



# Bomba de vacío SuperEvac™ para sistemas de amoníaco y NH<sub>3</sub>



## Manual de funcionamiento y mantenimiento

Modelos 93530 and 93533



Cómo obtener asistencia técnica .....	11
Características de su nueva bomba .....	12
Información sobre la garantía .....	12
El objetivo del diseño SuperEvac .....	13
Los 7 pasos importantes del encendido inicial .....	13
Cambios de aceite .....	14
Consejos para un mejor rendimiento de la bomba de vacío .....	14
Solución de problemas básicos.....	15
Cuadro de diagnóstico .....	16, 17
Piezas de repuesto .....	17, 18

---

## Instrucciones importantes para el comprador

### Revise la bomba de vacío inmediatamente para comprobar que no esté dañada.

Todas las bombas de vacío SuperEvac de YELLOW JACKET para sistemas de amoníaco y NH<sub>3</sub> han sido totalmente comprobadas e inspeccionadas antes de su envío para garantizar que cumplen con las especificaciones de fábrica de Ritchie.

Si el embalaje de la bomba está dañado, compruebe inmediatamente el contenido. Anote el daño en el conocimiento de embarque del transportista e indíquelo a este que firme el documento. Informe inmediatamente a la empresa de transportes del daño para acordar una inspección de la bomba y el embalaje.

Sólo LA EMPRESA DE TRANSPORTE es la responsable de la gestión y la resolución de la reclamación. Si la bomba se devuelve a la fábrica a portes pagados, Ritchie Engineering colaborará a la hora de evaluar el daño.

### El embalaje incluye:

- Bomba de vacío SuperEvac para sistemas de amoníaco y NH<sub>3</sub>.
- Botella de aceite para la bomba YELLOW JACKET SuperEvac.
- Manual del propietario
- Tarjeta de registro de la garantía

**Para validar la garantía, envíe la tarjeta de registro por correo dentro de los 10 días siguientes.**

---

## Cómo obtener asistencia técnica

La mayoría de las bombas devueltas sólo necesitan mantenimiento de línea, como un cambio de aceite o ajustes menores. En muchos casos, la información sobre solución de problemas que contiene este manual puede ahorrarle tiempo y los esfuerzos de devolver la bomba. De todos modos, cuando la información del manual no resuelva el problema, llame para solicitar asistencia.

En los Estados Unidos, llame al Departamento de atención al cliente de Ritchie Engineering:

Teléfono: (952) 943-1333 o (800) 769-8370  
Fax: (952) 943-1605 o (800) 322-8684  
Correo electrónico: [custserv@yellowjacket.com](mailto:custserv@yellowjacket.com)

Un representante le ayudará a decidir si el problema puede resolverse sin tener que enviar su bomba a la fábrica y ponerla fuera de servicio.

**Devoluciones:** si necesita devolver la bomba a la fábrica y se encuentra en los Estados Unidos, **DRENE EL ACEITE** y envíe la bomba, a portes pagados, a:

**Ritchie Engineering Company, Inc.**  
**Customer Service Department**  
**10950 Hampshire Avenue South**  
**Bloomington, MN 55438-2623 USA**

Si se encuentra en otro país, póngase en contacto con el proveedor al que le compró la bomba.

## Características de su nueva bomba



- 1) Tubo macho de entrada de la bomba. Se sugiere el uso de una manguera grande para una máxima evacuación.
- 2) La válvula reguladora de gas ayuda a extraer la humedad y otros vapores condensables que hayan entrado en la bomba como resultado de la evacuación. La abertura de la válvula permite que entre aire limpio en la cámara de la bomba y evita que los vapores se mezclen con el aceite. Los vapores salen a través de la

válvula de escape sin causar daño alguno. Si los vapores se mezclan con el aceite, pueden hacer que este se torne blanco como la leche y disminuya el rendimiento de la bomba por debajo de lo especificado.

Para hacer funcionar la válvula reguladora, gire la válvula en sentido contrario a las agujas del reloj una vuelta completa una vez que haya comenzado la evacuación. Cuando la lectura de vacío llegue a 1.000 – 2.000 micrones, cierre la válvula para lograr un vacío más profundo.

---

## INFORMACIÓN SOBRE LA GARANTÍA

Ritchie Engineering garantiza que sus productos no presentan defectos de material ni de fábrica que pudieran afectar la vida del producto cuando se emplean con el fin para el que fueron diseñados. Esta garantía no cubre aquellos artículos que hayan sido modificados, utilizados en forma inapropiada o devueltos sólo por falta de mantenimiento.

Si comprobamos que son defectuosos, reemplazaremos o repararemos a nuestra elección

los productos dentro de los dos años posteriores a su salida de la fábrica. La garantía no cubre los artículos que hayan sido modificados, utilizados en forma inapropiada (incluyendo el no haber usado el tipo correcto de aceite de la bomba de vacío) o devueltos por falta de mantenimiento.

**Las devoluciones deben realizarse a portes pagados.**

La garantía no cubre el uso de bromuro de litio o amoníaco.

## El objetivo del diseño SuperEvac

La Bomba SuperEvac posee un diseño de aspas de rotación de dos etapas (derecha) que aumenta la eficiencia y hace que la bomba tenga una velocidad de 15 micrones.

La bomba disminuye la presión interna de un sistema de refrigeración hasta que la humedad se transforma en vapor. Cuando la humedad se evapora, la bomba la elimina ayudando a deshidratar el sistema. La mayoría de los técnicos intentan alcanzar entre 250 y 1.000 micrones.

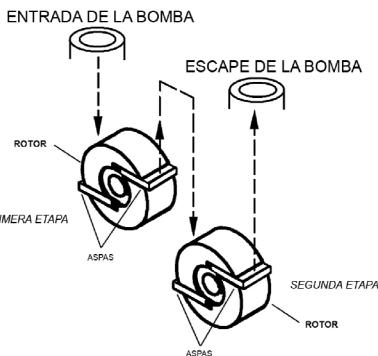
Un manómetro o vacuómetro eléctrico son los únicos medios para controlar el progreso de la evacuación. Las lecturas del manómetro son aproximadas y se ofrecen en pulgadas de mercurio. Sólo un vacuómetro eléctrico es lo suficientemente exacto como para mostrar cuándo se alcanza el rango de micrón deseado.

Tal como lo ilustra el cuadro, sólo un vacuómetro eléctrico lee las diferencias sutiles que garantizan que el vacío sea lo suficientemente bajo como para evaporar la mayor cantidad de humedad posible.

### Cómo una pequeña gota disminuye sus beneficios.

Temperatura de ebullición del agua	Pulgadas (cm) de mercurio	Micrones
212°F (100°C)	0	760.000
151°F (66°C)	22,05	200.000
101°F (38°C)	27,95	50.000
78°F (26°C)	28,95	25.000
35°F (2°C)	29,72	5.000
1°F (17°C)	29,882	1.000
- 50°F (-46°C)	29,919	50

Una pequeña gota de humedad puede dañar sus ganancias y su reputación. Durante la instalación de un nuevo sistema, se retiran los tapones de protección, lo que permite la entrada de humedad y



*En la primera etapa se extrae en la entrada de la segunda etapa, de forma similar a como sucede en las bombas de dos etapas simples conectadas juntas.*

aire dentro de los componentes del sistema.

Si el aire, un elemento no condensable, permanece en el sistema, se almacena en el lateral superior, disminuyendo la eficiencia del sistema. Esto provoca un aumento en la presión de descarga. La válvula de descarga se calienta más de lo normal y se forman sólidos orgánicos, provocando la avería del compresor.

La humedad del sistema puede formar hielo, lo que cierra las aberturas de las válvulas de expansión y tubos de los tapones y evita que se realice una refrigeración adecuada.

Por último, la humedad y el aire pueden producir ácidos y residuos semisólidos, lo que puede causar averías dentro de la garantía.

Durante el servicio y el reemplazo de las piezas, los mismos contaminantes pueden entrar nuevamente y es posible que un cliente no satisfecho vuelva a comunicarse con usted para que se realicen las reparaciones correspondientes.

Es posible que la humedad y el aire entren a través de fugas en el sistema. Y, a medida que aumenta la humedad en el aire, también aumente la cantidad de contaminación. A mayor humedad, mayor será el problema.

## Los 7 Pasos importantes del arranque inicial

- 1) Asegúrese de que el motor esté apagado y de que el voltaje indicado en la placa de la base del motor se corresponda con el voltaje del tomacorriente.
- 2) Quite el filtro de escape. Llene con aceite para bomba SuperEvac YELLOW JACKET hasta el nivel indicado. Vuelva a colocar el filtro de escape.
- 3) Con el orificio de entrada abierto, encienda el motor. Cuando la bomba alcance la velocidad de régimen, conecte la bomba al sistema.
- 4) Para comprobar el rendimiento de la bomba, conecte un manómetro micrométrico al puerto de entrada, asegurándose de que la válvula reguladora de gas esté cerrada. Encienda la bomba. El manómetro micrométrico debe indicar el máximo vacío alcanzado.
- 5) Para un mejor encendido cuando el clima es frío, puede abrir la entrada y hacer funcionar la bomba durante 10 a 15 segundos.
- 6) Antes de apagar la bomba, rompa el vacío a la atmósfera.

- 7) Desconecte la bomba y cubra la entrada para que no entren contaminantes.

Si necesita un cable prolongador, consulte el cuadro para saber cuál es la medida correcta:

### MEDIDAS RECOMENDADAS DE LOS CABLES PROLONGADORES

Largo total del cable prolongador (en pies [m])		
25 pies (7,6 m)	50 pies (15,2 m)	100 pies (30,5 m)
16 Ga.	14 Ga.	12 Ga.
Calibre del hilo (AWG)		

## Cambios de aceite

**CAMBIE EL ACEITE DESPUÉS DE CADA USO** para proteger los componentes de la bomba de los contaminantes que puedan entrar en la bomba durante el servicio. Guarde el aceite usado en un envase que se pueda sellar y elimínelo de forma adecuada de acuerdo con las regulaciones locales.

El aceite de bombas de vacío YELLOW JACKET está especialmente refinado y formulado para una presión de vapor extremadamente baja y para un alto rendimiento de la bomba bajo todas las condiciones de temperatura. Esto significa que puede ayudarle a obtener **beneficios continuos por la inversión en la bomba.**

En realidad, con un **mantenimiento adecuado**, su bomba puede hacerle ganar dinero por un período de diez años o más. El mantenimiento adecuado incluye:

- 1) Cambie el aceite inmediatamente después de cada uso mientras el aceite todavía esté caliente. Esto garantiza que los contaminantes permanezcan aún en suspensión y que se eliminen junto con el aceite.

Si los contaminantes se enfrían, se solidifican y se quedan en la bomba, disminuyendo el rendimiento de la misma. En casos extremos, el aceite deja de lubricar y la bomba se agarra.

El aceite puede parecer limpio y, pese a todo, estar contaminado. “Parecer limpio” no basta. Un solo trabajo es suficiente para contaminar el aceite. El único modo de determinar el estado del aceite es comprobar el vacío que se ha eliminado con un vacuómetro electrónico.

- 2) Cuando haya terminado de trabajar con la bomba, cubra el conector de entrada. Esto protege el sistema de la humedad y de la contaminación.



Los niveles de vacío de SuperEvac sólo pueden alcanzarse cuando se utiliza la cantidad adecuada de aceite YELLOW JACKET. **Los daños causados por el mantenimiento de aceite incorrecto o utilizando el tipo incorrecto de aceite no es cubiertos por la garantía.** No se puede usar aceite refrigerante, líquido de frenos ni ningún otro tipo de aceite tal como el aceite de motor.

## Consejos para un mejor rendimiento de la bomba de vacío

- 1) Para obtener el vacío más rápidamente, conecte la bomba **directamente** al sistema. Si lo hace a través de un sistema de conectores, el trabajo se realiza en forma más lenta.
- 2) A pesar de que el sistema tiene conectores de ¼ de pulgada (6,35 mm), utilice una manguera lo más **grande** posible. Una manguera de ½ pulgada (12,7 mm) o 3/8 de pulgada (9,5 mm) permite alcanzar el vacío más rápida y completamente.
- 3) Utilice una manguera lo más **corta** posible para obtener una velocidad de evacuación

máxima. Las mangueras más cortas hacen que la evacuación sea más rápida que con las más largas. Las mangueras largas retrasan el proceso.

- 4) Las **mangueras de metal** son las más impermeables. Por esta razón son las más efectivas durante la evacuación.
- 5) Realice la evacuación a través de los laterales **altos y bajos** al mismo tiempo para aumentar la velocidad de la evacuación.
- 6) Utilice **dos bombas** en sistemas muy grandes para reducir el tiempo de vaciado.

## Solución de problemas básicos

### Los 4 comentarios más comunes en la documentación de devoluciones de bombas:

1) **“La bomba no funciona”**. Generalmente significa que la bomba no realiza un vacío lo suficientemente profundo. Esto puede originarse por un sello en mal estado de la válvula reguladora de gas o por aceite contaminado.

SUGERENCIA: Cambie la junta tórica de la válvula reguladora de gas, cambie el aceite dos veces y vuelva a comprobar el vacío.

2) **“No hace vacío por debajo de los 1.000 micrones”**.

SUGERENCIA: Verifique la junta tórica de la válvula reguladora de gas. Verifique la bomba para determinar la aspiración real. Quite todas las mangueras y conecte el sensor de vacío directamente a la bomba.

3) **“Ruidosa”**. Las bombas hacen ruido cuando no alcanzan un vacío elevado. En el vacío intermedio, habrá ruido del aceite, las aspas y el escape.

SUGERENCIA: Escuche la bomba con vacío elevado. Si es más o menos silenciosa, la bomba está funcionando correctamente. Si aún hace mucho ruido, es posible que haya una fuga en el sistema.

4) **“Reparar y devolver”**. Este es el comentario de devolución más difícil de manejar, ya que no estamos seguros de lo que debemos realizar para que nuestro cliente se sienta satisfecho.

SUGERENCIA: Si devuelve su bomba, sea específico al detallar el problema. Por favor, incluya una hoja de papel aparte en la que documente el problema.

### Nota:

- **Esta unidad genera un vacío profundo que puede ser nocivo para los tejidos humanos. No exponga ninguna parte del cuerpo humano al vacío.**
- **No haga funcionar este equipo con el escape bloqueado u obstruido.**
- **Mantenga el equipo a un mínimo de 4 pulgadas (10,1 cm) de distancia de otros objetos para que el motor se enfríe adecuadamente.**
- **El nivel continuo de presión acústica de esta unidad puede superar los 70 dB (A).**
- **El escape de la bomba de vacío puede contener vapores nocivos. Mantenga una ventilación adecuada.**

### Problemas de encendido

- Asegúrese de que la bomba esté enchufada en un receptáculo con corriente con un voltaje de línea de más o menos el 10% del voltaje que figura en la placa del motor. Los cables prolongadores largos pueden reducir el voltaje en gran medida y originar problemas.
- La temperatura del aceite/de la bomba debe ser de 30 °F (-1 °C) o superior. Abra la entrada a la atmósfera y encienda la bomba; hágala funcionar al límite de velocidad antes de conectarla al sistema.
- Su bomba SuperEvac incluye un motor de gran fuerza de torsión de alta resistencia para los encendidos con climas fríos, pero el aceite sucio dificulta el encendido, provocando un desgaste innecesario en su unidad.
- Si la bomba se cae, puede dañarse. Con la bomba bloqueada, el motor no funcionará y la sobrecarga térmica lo averiará.
- Desconecte el cable eléctrico y coloque la bomba en una mesa con la cubierta frontal hacia abajo. Acceda al área del acoplador e intente girarlo. No utilice alicates. Si la bomba no gira, está “bloqueada”.

### Fugas de aceite

- Si se produce una fuga entre la mitad frontal y trasera del depósito de aceite, apriete los siete tornillos. Reemplace la junta de ser necesario.
- Si hay una fuga en el sello del eje, reemplácelo.
- Seque la bomba e intente encontrar el origen de la fuga. Ajuste los tornillos y repare.

### Pasos para resolver el 95% de todos los problemas

1) **Controle el nivel de aceite cuando la bomba esté funcionando.** Debería ser de 1/2 a 5/8 del visor de vidrio, que es el nivel necesario para un funcionamiento adecuado.

2) **Controle todas las conexiones.**

Asegúrese de que estén apretadas. Ponga aceite de la bomba en la junta tórica de la válvula reguladora de gas.

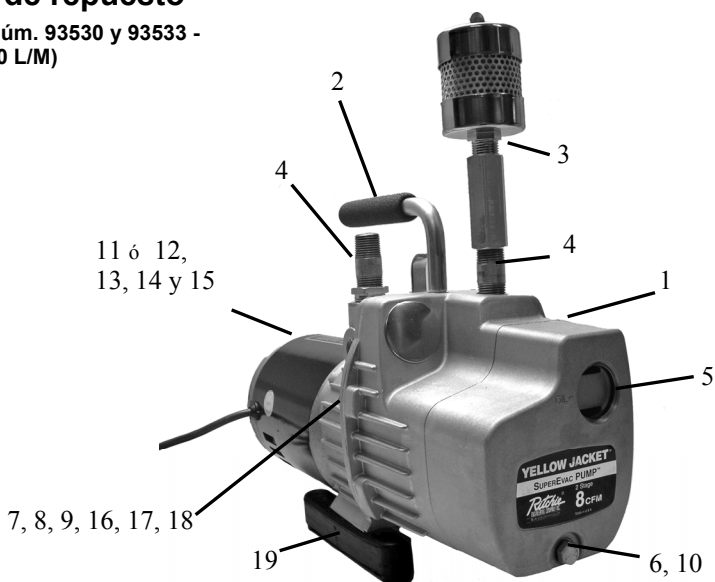
## Cuadro de diagnóstico

Estado	Área de vacío	Posible problema	Solución
Poco vacío	Bomba silenciosa	Aceite sucio	Vaciar de 1 a 3 veces
		Acoplador o tornillos de fijación flojos	Reparar o reemplazar
		Válvula de escape en mal estado	Reparar o reemplazar
		La bomba no tiene aceite	Llamar a la fábrica
		Las aspas no funcionan	Llamar a la fábrica
		Estator mal alineado	Llamar a la fábrica
		Soportes de la bomba desgastados	Llamar a la fábrica
	Máximo vacío de bomba – No cumple con las esp. de fabricación (lectura con termopar)	Se cayó la bomba	Llamar a la fábrica
		Termopar en mal estado	Limpiar o reemplazar
		Motor en mal estado	Reparar o reemplazar
		Aceite sucio	Vaciar de 1 a 3 veces
		Fugas de aire	Reparar o reemplazar
		Fugas en el sistema	Isolate/repair
	Bomba ruidosa	Compuesto sellador del conector	Reparar o reemplazar
		Fugas del sistema	Reparar las fugas
		Bajo nivel de aceite	Agregar/reemplazar
		Aceite sucio	Vaciar de 1 a 3 veces
		Bomba desgastada	Reemplazar el módulo, llamar a la
	Fugas de aire en los conectores o sellos de las juntas	Reparar o reemplazar	
Fugas de aceite	Escape	Alto nivel de aceite	Ajustar el nivel de aceite
		Presión del sistema que sale a través de la bomba	Comprobar el nivel de aceite, agregar o reemplazar el aceite
		La bomba se ha volcado	Comprobar el nivel de aceite, agregar o reemplazar el aceite
	Sello	Eje de la bomba	Reparar
		Sello deteriorado o desgastado	Reemplazar
		Motor flojo	Ajustar/fijar, comprobar el sello
	Cubierta	Pernos de las juntas flojos	Apretar
		Conector del drenaje de aceite	Reparar o reemplazar
		Junta dañada	Reemplazar
La bomba no enciende	Motor atascado caliente/frío	Motor dañado	Reparar o reemplazar
		Bomba dañada	Reemplazar/llamar a la fábrica
		Válvulas reguladoras de la bomba cerradas	Abrir el conector de entrada y la válvula reguladora de gas
	Térmico	Voltaje bajo	Cable prolongador más corto
		Corte por clima frío	Abrir el conector de entrada durante 1 minuto para calentar la bomba durante el encendido
		Aceite sucio	Vaciar de 1 a 3 veces

Estado	Área de la bomba	Posible problema	Solución
Ruido inusual	Motor	Motor desgastado	Reemplazar motor
		Pernos del motor flojos	Apretar pernos
		Accionamiento del acoplador	Ajustar/reemplazar acoplador
		Sin holgura longitudinal sobre el eje	Ajustar acoplador
	Bomba	Aceite sucio, bajo, inadecuado	Vaciar y reemplazar aceite
		Fugas de aire:	
		1) Tapones/conexión	Apretar
		2) Juntas/juntas tóricas	Reemplazar/poner aceite
		1) Conectores	Reemplazar/volver a sellar
		Cojinete desgastado o deteriorado	Llamar a la fábrica
Estatores desgastados o deteriorados		Llamar a la fábrica	
Bomba mal ajustada	Llamar a la fábrica		
Temperatura alta	Motor	Voltaje bajo	Cable prolongador corto
	Bomba	Aceite sucio	Vaciar y reemplazar
		Bajo nivel de aceite	Agregar/reemplazar
		Pelusa/material extraño	Abrir la válvula de gas
		Fricción de las piezas	Reemplazar el aceite/llamar a la fábrica
		Demasiado pequeña para el sistema	Usar una bomba de tamaño adecuado para el sistema
		Fugas de aire	Reemplazar/reparar

## Piezas de repuesto

Modelos núm. 93530 y 93533 -  
8 CFM (190 L/M)





<b>Cubierta de aceite de la bomba</b>	
1. Cubierta completa (las piezas individuales se detallan a continuación)	93351
2. Mango con tornillo	93370
3. Unidad de filtro de escape	93386
4. Conectores de aspiración/llenado de aceite	93359
5. Visor de vidrio del aceite	93365
6. Tapón regulador/drenaje de aceite	93358
<b>Cartucho de vacío</b>	
7. Cartucho completo con junta de cubierta de aceite	93531
<b>Cuerpo de montaje</b>	
8. Cuerpo completo (las piezas individuales se detallan a continuación)	93355
9. Junta del eje	93354
10. Juntas tóricas de las válvulas de gas	93398

Los cables deteriorados deben cambiarse por otros especiales disponibles a través del fabricante o sus distribuidores.

<b>Motor</b>	
11. ½ Cv – 230 V/50 Hz* (incluye las partes 13 y 14)	1/2 hp 93513
12. ½ Cv – 115 V/60 Hz* (incluye las partes 13, 14 y 15a)	1/2 hp 93505
13. Pernos del motor de 8/32 x 7-1/4 pulgadas (6,35 mm x 18,4 cm) (4)	93099
14. Interruptor oscilante	93117
15a. Cable de 8 pies (2,4 m)	93115
15b. Cable de 8 pies (2,4 m) (UE) desmontable IEC-320	95431
15c. Cable de 8 pies (2,4 m) (Reino Unido) desmontable IEC-320	95432
<b>Piezas de ensamble final</b>	
16. Tornillos de cabeza plana de 8/32 x 5/8 de pulgada (6,35 x 15,8 mm)	93506
17. Junta de la cubierta de aceite	93507
18. Acoplador de accionamiento	93047
19. Unidad de soporte derecho o izquierdo con tornillos	93034

Modelo	Voltaje	Frecuencia	Corriente	Peso
93530	115V	60 Hz	7A	30,8 lbs (14 kg)
93533	230V*	50 Hz*	4A	32,5 lbs (14,7 kg)

\* El modelo 93533 viene de fábrica con conexión para 230 V. También puede configurarse para 115 Vca. Quite la placa del interruptor del motor y realice las conexiones tal como lo indica la etiqueta del motor.



División de productos YELLOW JACKET  
10950 Hampshire Ave., S.  
Bloomington, MN 55438 – 2623  
EE. UU.

Teléfono: 800-769-8370  
Tel. internacional: 952-943-1333  
Fax: 800-322-8684  
Fax internacional: 952-943-1605

Correo electrónico: [custserv@yellowjacket.com](mailto:custserv@yellowjacket.com)  
Página web: [www.yellowjacket.com](http://www.yellowjacket.com)