
Pompe à vide



Guide d'utilisation et d'entretien

Modèles 93511 - 93516
93540 - 93598

Sommaire	Page
Caractéristiques de votre nouvelle pompe.....	3
Conception de la pompe SuperEvac™.....	4
Sept étapes importantes lors de l'installation.....	5
Conseils relatifs au vide pour des performances optimales.....	5, 6
Résolution de problèmes simples.....	7
• Problèmes de démarrage	
• Fuite d'huile	
Comment résoudre 95 % des problèmes.....	7
Vacuomètre LCD numérique SuperEvac™.....	8
Tableau de diagnostic.....	8, 9
Pièces de rechange.....	10, 11
Accessoires.....	12
Comment faire entretenir votre pompe.....	13
Formulaire d'entretien.....	14
Garantie.....	16

Notes importantes à l'attention de l'acheteur

Vérifiez immédiatement l'absence de dommage

Avant l'envoi, toutes les pompes à vide YELLOW JACKET SuperEvac™ font l'objet de tests et d'inspections afin d'assurer la conformité aux spécifications de fabrication de Ritchie.

Si la caisse contenant la pompe est endommagée, vérifiez-en le contenu immédiatement. Notez les dégâts constatés sur le connaissance du transporteur et faites-le-lui signer. Avertissez immédiatement le transporteur afin de convenir d'une inspection de la pompe et de l'emballage.

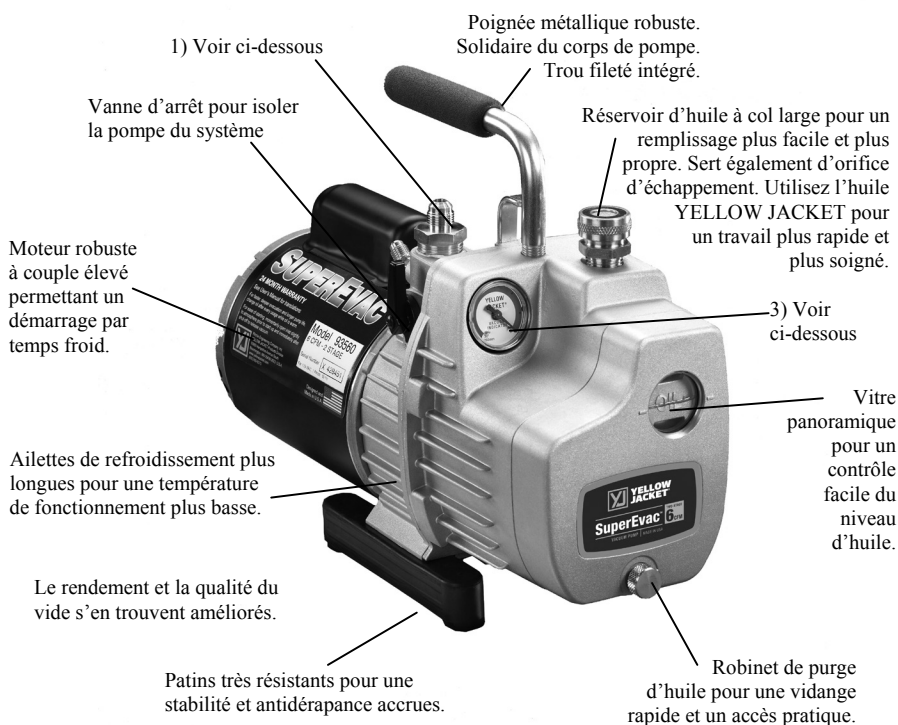
SEUL LE TRANSPORTEUR est responsable de la manipulation et de la réponse apportée à votre réclamation. Ritchie Engineering vous aidera à évaluer les dégâts si la pompe est renvoyée à l'usine en port payé.

La caisse contient les éléments suivants :

- Pompe SuperEvac
- Bidon d'huile pour pompe YELLOW JACKET SuperEvac
- Manuel de l'utilisateur
- Carte d'enregistrement de la garantie

Pour confirmer la garantie, envoyez la carte d'enregistrement dans les 10 jours suivant la date d'acquisition.

Caractéristiques de votre nouvelle pompe



1) Admission de la pompe sous forme d'évasement mâle. Nous suggérons l'emploi d'un flexible long pour une aspiration maximale. Bouchon attaché à la pompe.

2) Évasement mâle supplémentaire de 6 mm (1/4 po).

3) Le vacuomètre suit la progression de l'évacuation jusqu'à 76 cm (30 po). Vous pouvez ensuite allumer la jauge électronique pour obtenir une mesure plus précise.

4) La valve d'injection de gaz permet de supprimer l'humidité et d'autres vapeurs condensables aspirées par la pompe lors de l'évacuation.

L'ouverture de cette valve permet l'admission d'air frais au deuxième étage et empêche le mélange des vapeurs et de l'huile. Les vapeurs sont évacuées par la valve d'échappement et ne représentent aucun danger. Si elles se combinent avec l'huile, elles lui donnent une couleur laiteuse et entraînent une efficacité de la pompe inférieure à celle des spécifications.

5) Pour actionner la valve d'injection de gaz, faites-la pivoter d'un tour complet dans le sens contraire des aiguilles d'une montre après le début de l'évacuation. Lorsque le niveau de vide atteint 1 000 à 2 000 microns, fermez la valve d'injection de gaz pour atteindre un niveau plus élevé.

Conception de la pompe SuperEvac

SuperEvac Pump est une pompe à palettes à deux étages (à droite) qui accroît l'efficacité et accélère l'aspiration jusqu'à 15 microns.

Elle abaisse la pression interne du système de réfrigération de façon à porter l'humidité à ébullition et à la convertir en vapeur. Celle-ci est alors évacuée par la pompe, ce qui contribue à déshydrater le système. La plupart des techniciens visent un niveau de 250 à 1 000 microns.

Un manomètre ou un vacuomètre électronique sont les seuls outils permettant de suivre la progression de l'évacuation. Les mesures du manomètre sont des approximations en pouces de mercure. Seul le vacuomètre électronique (voir page 8) est suffisamment précis pour permettre de savoir lorsque la plage de microns souhaitée est atteinte.

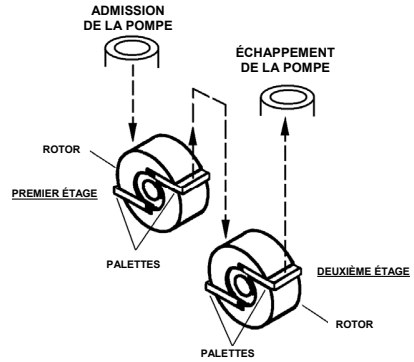
Comme le montre le tableau, le vacuomètre électronique est le seul instrument capable de détecter des écarts infimes et de garantir ainsi que le niveau de vide est assez bas pour faire bouillir la plus grande quantité possible d'humidité.

Point d'ébullition de l'eau	Millimètres de mercure	Microns
100 °C (212 °F)	0	760 000
66 °C (151 °F)	560	200 000
38 °C (101 °F)	710	50 000
26 °C (78 °F)	735	25 000
2 °C (35 °F)	755	5 000
17 °C (1 °F)	759	1 000
- 46 °C (- 50 °F)	760	50

Une gouttelette peut faire plonger votre bénéfice.

Une simple gouttelette d'humidité peut mettre à mal votre rentabilité et votre réputation.

Lors de l'installation d'un nouveau système, les bouchons protecteurs sont retirés, ce qui laisse entrer de l'humidité et de l'air dans les composants du système.



Le premier étage évacue dans l'admission du deuxième étage comme s'il s'agissait de deux pompes simples raccordées.

Si de l'air (élément non condensable) reste dans le système, il s'accumule du côté haute pression et réduit d'autant l'efficacité du système. Ce phénomène entraîne une montée du refoulement. L'échauffement de la valve de décharge atteint un niveau anormal et la formation de produits organiques solides provoque la défaillance du compresseur.

L'humidité présente dans le système peut se transformer en glace, ce qui obture les ouvertures des détendeurs et des tubes capillaires et empêche un refroidissement adéquat.

Dans le pire des cas, la présence d'humidité et d'air peut produire des acides et de la boue, ce qui débouche sur des pannes en période de garantie.

Lors de l'entretien et du remplacement des pièces, les mêmes polluants s'infiltrent dans la pompe et il est possible qu'un client mécontent vous appelle pour une réparation.

L'humidité et l'air peuvent même profiter de fuites du système. Plus le niveau d'humidité de l'air est élevé, plus celui de la pollution l'est aussi. Et le problème n'en devient que plus urgent.

Une pompe à vide aspire l'air et l'humidité pour les évacuer du système avant qu'ils ne l'endommagent. Une aspiration plus élevée et plus complète signifie une suppression plus importante d'humidité. La pompe SuperEvac est spécialement conçue pour offrir un niveau de vide de 15 microns et plus.

Sept étapes importantes lors de l'installation

- 1) Vérifiez que le moteur est arrêté et que la tension indiquée sur la plaque située sous le moteur correspond à la tension de la sortie de prise.
- 2) Retirez le bouchon de remplissage d'huile du carter. Versez de l'huile de pompe YELLOW JACKET SuperÉvac jusqu'à que le niveau d'huile atteigne la marque.
- 3) Vérifiez que la vanne d'arrêt est en position ouverte (verticale). **Éloignez-vous de l'orifice de remplissage d'huile et d'échappement.** Retirez le bouchon de l'orifice d'aspiration pour permettre l'entrée d'air et mettez le moteur en marche. Lorsque la pompe atteint une certaine vitesse, remplacez le bouchon. Le vacuomètre doit indiquer 76 cm (30 po).
- 4) Pour contrôler l'efficacité de la pompe, raccordez une jauge micrométrique au raccord mâle de 6,2 mm (1/4 po), en vérifiant que l'orifice d'aspiration est bouché et que la valve d'évacuation des gaz est fermée. Mettez la pompe en marche. La jauge micrométrique indiquera le niveau de vide le plus élevé atteint.
- 5) Améliorez le démarrage par temps froid en ouvrant l'orifice d'aspiration et en faisant fonctionner la pompe pendant 10 à 15 secondes.
- 6) Lorsque vous arrêtez la pompe, ouvrez la valve d'évacuation des gaz ou l'orifice d'aspiration de telle sorte que le vacuomètre indique un niveau nul puis fermez la valve d'évacuation ou ouvrez l'orifice d'aspiration immédiatement avant de l'arrêter.
- 7) Débranchez la pompe et placez un bouchon sur l'orifice d'aspiration pour la protéger des polluants.
- 8) Si une rallonge est nécessaire, consultez le tableau ci-dessous pour obtenir la taille requise :

TAILLES DE RALLONGE RECOMMANDÉES

Longueur totale de la rallonge (mètres/pieds)		
7,5/25	15/50	30/100
16 AWG	14 AWG	12 AWG
Épaisseur du fil		

Conseils relatifs au vide pour des performances optimales

Conseils pratiques :

- 1) Pour accélérer l'aspiration, raccordez votre pompe **directement** au système. Le raccordement à un manifold ralentit le travail de la pompe.
- 2) Utilisez un flexible aussi **long** que possible, même si le système possède des raccords de 6,2 mm (1/4 po). Un flexible de 1,3 cm (1/2 po) ou de 0,9 cm (3/8 po) permet une aspiration beaucoup plus rapide et complète.
- 3) Utilisez un flexible aussi **court** que possible pour optimiser la vitesse d'évacuation. Les flexibles courts permettent une évacuation plus rapide que les flexibles longs. Les flexibles longs ralentissent le processus.
- 4) Les **flexibles métalliques** sont les plus étanches. L'évacuation n'en est que plus efficace.
- 5) Effectuez simultanément l'évacuation du côté de haute et de basse pression pour accélérer l'évacuation.
- 6) Utilisez le modèle de valve **4-in-1 Vacuum/Charge Valve and Core Tool (Référence 18975)** et retirez les valves Schrader du système pour une évacuation sur des lignes sans restriction, ce qui permet une aspiration plus rapide et plus forte. La suppression des valves Schrader vous permet d'économiser 30 % de temps.
- 7) Utilisez **deux pompes** sur des systèmes de très grande taille afin de réduire le temps d'aspiration. Placez une des pompes à côté bas du système.



- 8) Utilisez un système **SuperEvac System I, II ou III** pour réduire le temps d'aspiration de plus de 50 %. Ces systèmes comprennent un manifold d'aspiration à deux valves et deux flexibles de 0,9 cm (3/8 po) qui permettent une évacuation trois fois plus rapide qu'un flexible de 1,3 cm (1/4 po).



- 9) Utilisez un pistolet thermique sur le condensateur et sur l'évaporateur pour accélérer l'évacuation.

Vacuomètre intégré :

Le vacuomètre unique de votre pompe contrôle la progression de l'évacuation jusqu'à atteindre une plage de 73 à 76 cm (29 à 30 po). Si les mesures restent dans une plage moyenne, soit le niveau de pollution est élevé, soit il existe une fuite importante dans le système.



Fuite importante

Si vous pensez que le taux d'humidité est trop élevé, pulvérisez de l'azote sec dans le système d'AC&R ou cela est possible. Cela permet de réduire la quantité de polluants à évacuer dans la pompe et d'accroître la vitesse d'évacuation.

Utilisez une vanne de régulation d'azote d'une pression limitée à 1 030 kPa (150 psi) et un dispositif à disque de sûreté réglé à 1 200 kPa (175 psi).



jauge micrométrique électronique

Lorsque la jauge atteint une plage de 73 à 76 cm (29 à 30 po), allumez la jauge micrométrique électronique pour obtenir des mesures plus précises.

Vidanges :

CHANGEZ L'HUILE APRÈS CHAQUE UTILISATION pour protéger les composants de la pompe contre les polluants aspirés par la pompe pendant son fonctionnement. Versez l'huile usée dans un récipient étanche et jetez celui-ci dans un endroit approprié conformément à la réglementation locale.

6

Power Conversion double Tension moteur (le cas échéant)

étape 1

Débranchez le moteur de l'alimentation et à enlever. Retirez l'autocollant jaune "ATTENTION" à l'arrière du moteur.



étape 2

Tirez sur le plastique blanc "du" switch en utilisant une pince à bec effilé jusqu'à ce que le commutateur est desserré à l'intérieur du carter du moteur (il ne sera pas sortir complètement du moteur).



Note: Ne pas essayer de tourner ou tourner l'interrupteur jusqu'à ce qu'il a été tiré vers le haut et est lâche.

étape 3

Pointez la flèche vers le réglage de la tension désirée et appuyez sur l'interrupteur vers le bas dans le moteur. La flèche sur le commutateur doit être sous-ras du carter du moteur lorsqu'il est correctement installé à la tension souhaitée.



HI = 230 VAC / 50 Hz
LO = 115 VAC / 60 Hz

étape 4

Remplacez le jaune "ATTENTION" autocollant sur le sélecteur de tension.



Assurez-vous que le réglage de la tension correspond à l'alimentation que le moteur est branché.

*La garantie est nulle si la tension de la pompe à vide jeu ne correspond pas à l'alimentation. Les moteurs bitension sont réglés en usine à 230V / 50Hz.

Résolution de problème simples

quatre commentaires les plus couramment rencontrés sur le formulaire joint aux pompes retournées

- 1) « **N'aspire pas** » Cela signifie généralement que la pompe ne crée pas un niveau de vide assez élevé. Ce problème peut être dû à une valve laissée ouverte, un joint torique manquant dans un bouchon ou de l'huile polluée.

SUGGESTION : changez la valve et les joints toriques, changez l'huile deux fois et examinez à nouveau le vide produit.

- 2) « **Ne descend pas en dessous de 1 000 microns.** »

SUGGESTION : vérifiez les joints toriques. Testez la pompe pour déterminer le niveau d'aspiration réel. Retirez tous les flexibles et raccordez un détecteur de vide directement à la pompe.

- 3) « **Bruyante.** » Les pompes sont bruyantes tant qu'elles n'ont pas atteint un niveau de vide poussé. Lorsque l'aspiration est moyenne, l'huile, les palettes et l'orifice d'évacuation génèrent des bruits.

SUGGESTION : écoutez la pompe lorsque l'aspiration est forte. Si elle est relativement silencieuse, cela signifie qu'elle fonctionne correctement. Si elle fonctionne toujours bruyamment, il y a peut-être une fuite dans le système.

- 4) « **Réparez et renvoyez** ». Ce commentaire est le plus difficile à interpréter car nous ne pouvons définir avec certitude ce qui doit être fait pour donner entière satisfaction au client.

SUGGESTION : décrivez avec précision le problème concernant la pompe que vous retournez.

Problèmes de démarrage

- Assurez-vous que la pompe est raccordée à la prise sous tension et que celle-ci présente une tension inférieure ou supérieure de 10 % à la tension indiquée sur la plaque du moteur. Les grandes rallonges peuvent réduire considérablement la tension et être à l'origine de problème.
- La température de la pompe (et de l'huile) doit atteindre un minimum de 1 °C (30 °F). Ouvrez l'orifice d'aspiration et

mettez la pompe en marche ; attendez qu'elle atteigne une certaine vitesse avant de la raccorder au système.

- Votre pompe SuperEvac comporte un moteur robuste à couple élevé pour le démarrage par temps froid. Néanmoins, une huile sale rend le démarrage plus difficile, entraînant une usure prématurée de la pompe.
- Toute chute peut endommager la pompe. Si la pompe est bloquée, le moteur ne fonctionne pas et la surcharge thermique se déclenche.
- Débranchez le cordon d'alimentation et posez la pompe sur une table de façon à ce qu'elle repose sur sa face avant. Essayez de faire tourner le couple d'entraînement manuellement. N'utilisez pas de pinces. Si la pompe ne tourne pas, cela signifie qu'elle est grippée.

Fuite d'huile

- Si une fuite se forme entre les deux demi-carters, serrez les sept vis. Remplacez le joint, si nécessaire.
- Remplacez le joint d'arbre s'il fuit.
- Essuyez la pompe et recherchez l'origine de la fuite. Serrez les vis et effectuez la réparation.

Comment résoudre 95 % des problèmes

- 1) **Vérifiez le niveau de l'huile lorsque la pompe fonctionne.** Il devrait atteindre 1/2 à 5/8 sur le voyant. Il s'agit du niveau nécessaire à un fonctionnement adéquat.
- 2) **Inspectez la pompe à vide.** Raccordez directement la jauge micrométrique à l'orifice de 0,6 mm (1/4 po) et à l'orifice d'aspiration. Mettez la pompe en marche, ouvrez la vanne et examinez la mesure d'aspiration. Si la mesure est bonne, recherchez la présence de fuite. Ou, si vous testez le système, isolez la pompe au moyen de la vanne d'arrêt et mesurez l'aspiration de la pompe seulement. Si la pompe n'aspire pas et maintient un bon niveau de vide, faites-la chauffer puis changez l'huile.
- 3) **Inspectez tous les raccords.** Vérifiez qu'ils sont serrés.

Vacuomètre LCD numérique SuperEvac



Cet instrument portable, léger et solide mesure la pression vacuométrique du système au moyen d'un thermocouple. Cette donnée est essentielle car il est nécessaire de connaître le niveau d'aspiration pour confirmer l'élimination de l'humidité. Cette jauge à batterie affiche les pressions atmosphériques de 760 000 pour 1 micron sous forme de chiffres très lisibles d'environ 1,3 cm (1/2 po).
(Référence 69075)

Tableau de diagnostic

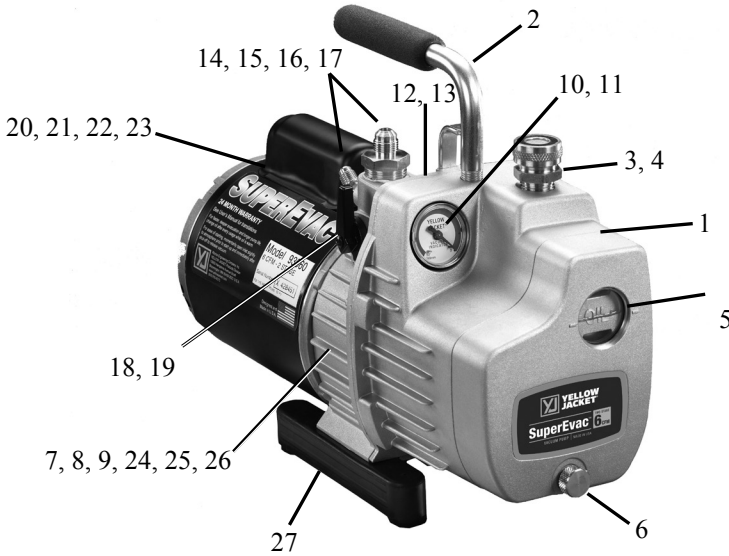
Symptôme	Pompe	Problème possible	Solution
Faible aspiration	Pompe silencieuse	Huile sale Trojet couplage ou de la vis de pression Mauvaise valve d'évacuation Lubrification défectueuse de la pompe Palettes bloquées Défaut d'alignement du stator Roulements de pompe usés	Effectuez 1 à 3 purges Réparez ou remplacez Réparez ou remplacez Appelez l'usine Appelez l'usine Appelez l'usine Appelez l'usine
	Ensemble de la pompe ; les spécifications d'usine ne sont pas nécessaires (mesure à l'aide du thermocouple)	Choc suite à une chute de la pompe Mauvais thermocouple Moteur endommagé Huile sale Fuites d'air Fuites du système Enduit d'étanchéité du raccord	Appelez l'usine Nettoyez ou remplacez Réparez ou remplacez Effectuez 1 à 3 vidanges Réparez ou remplacez Isolez/réparez Réparez ou remplacez
Fuites d'huile	Échappement	Niveau d'huile élevé Le système évacue de la pression dans la pompe Pompe renversée	Ajustez le niveau d'huile Vérifiez le niveau d'huile, ajoutez-en ou remplacez-la Vérifiez le niveau d'huile, ajoutez-en ou remplacez-la
	Joint	Arbre de la pompe Joint usé ou endommagé Jeu du moteur	Réparez Remplacez Ajustez/serrez, vérifiez le joint
	Carter	Jeu des boulons garantissant l'étanchéité Valve de purge de l'huile Joint endommagé	Serrez Réparez ou remplacez Remplacez

Symptôme	Pompe	Problème possible	Solution
La pompe ne démarre pas	Calage du moteur à froid et à chaud	Moteur endommagé Pompe endommagée Orifice d'aspiration/valve d'évacuation des gaz fermés sur les pompes	Réparez ou remplacez Remplacez/appelez l'usine Ouvrez l'orifice d'aspiration et la valve d'évacuation des gaz.
	Thermique	Faible tension Déclenchement par temps froid Huile sale	Rallonge courte Ouvrir l'orifice d'aspiration pendant 1 minute pour chauffer la pompe pendant le démarrage. Effectuez 1 à 3 purges
Niveau de bruit anormal	Moteur	Moteur usé Jeu des boulons du moteur Accouplement d'entraînement L'arbre ne présente aucun jeu	Remplacez le moteur Serrez les boulons Ajustez/remplacez l'accouplement Ajustement l'accouplement moteur/pompe
	Cartouche de Pompe	Poussière, huile incorrecte ou niveau insuffisant, fuites d'air : 1) Bouchons/raccords 2) Joints d'étanchéité/joints toriques 3) Raccords 4) Fuite du système Roulement endommagé ou usé Stators endommagés ou usés Pompes désajustées	Purgez et remplacez l'huile Serrez Remplacez/ajoutez de l'huile Remplacez/recréez le joint d'étanchéité Isolez la pompe à l'aide de la vanne d'arrêt et réparez fuite du système Appelez l'usine Appelez l'usine Appelez l'usine
Température élevée	Moteur	Faible tension	Rallonge courte
	Pompe	Huile sale Huile insuffisante Fibres/corps étrangers Friction des pièces Trop petite pour le système Fuites d'air	Purgez et remplacez Ajoutez/remplacez Ouvrir la vanne d'extraction des gaz Remplacez l'huile/appelez l'usine Ajustez la pompe au système Remplacez/réparez
Faible aspiration	Pompe bruyante	Fuites du système Niveau d'huile bas Huile sale Pompe usée Fuites d'air et joints des raccords et joints d'étanchéité	Réparez les fuites Ajoutez/remplacez Effectuez 1 à 3 purges Remplacez le module, appelez l'usine Remplacez/réparez

Remarque :

- Cette pompe génère un vide élevé qui peut être nuisible aux tissus du corps humain. Évitez toute exposition au vide de toute partie du corps humain.
- Ne faites pas fonctionner cette pompe si l'orifice d'échappement est complètement ou partiellement bloqué. Retirez les bouchons rouges utilisés pour le transport de la pompe avant toute utilisation.
- Maintenez la pompe à une distance d'au moins 10 cm (4 po) de tout objet pour permettre un refroidissement adéquat du moteur.
- Le niveau de pression acoustique continu de cette pompe peut dépasser 70 dB (A).

Pièces de rechange



	Pompe n° 93514 93516 93594 9354x	Pompe n° 93515 93596 9356x	Pompe n° 93511 9358x	Pompe n° 93590 93592 93593 93595 93598
	4 CFM (0,11 m ³ /min.)	6 CFM (0,17 m ³ /min.)	8 CFM (0,23 m ³ /min.)	11 CFM (0,31 m ³ /min.)
	(113 L/M)	(170 L/M)	(227 L/M)	(311 L/M)
Carte d'huile de la pompe				
1. Corps complet (pièces répertoriées séparément ci-dessous)	93501	93502	93503	93504
2. Poignée avec vis	93370	93370	93370	93370
3. Bouchon et joint de l'orifice de remplissage de l'huile	93390	93390	93390	93390
4. Orifice de remplissage de l'huile	93391	93391	93391	93391
5. Vitre de la jauge d'huile	93365	93365	93365	93365
6. Robinet de purge d'huile	93368	93368	93368	93368
Cartouche à vide				
7. Cartouche complète avec joint de carter	93541	93561	93581	93591

	Pompe n° 93514 93516 93594 9354x	Pompe n° 93515 93596 9356x	Pompe n° 93511 9358x	Pompe n° 93590 93592 93593 93595 93598
	4 CFM (0,11 m³/min.)	6 CFM (0,17 m³/min.)	8 CFM (0,23 m³/min.)	11 CFM (0,31 m³/min.)
	(113 L/M)	(170 L/M)	(227 L/M)	(311 L/M)
Corps de montage				
8. Corps complet (pièces répertoriées séparément ci-dessous)	93500	93500	93500	93500
9. Joint de l'arbre	93031	93031	93031	93031
10. Vacuomètre 76 cm (30 po)	93011	93011	93011	93011
11. Vitre du vacuomètre	93012	93012	93012	93012
12. Valve d'injection de gaz avec joint torique	93368	93368	93368	93368
13. Joint torique pour valve d'injection de gaz	93398	93398	93398	93398
14. Raccord 0,6 cm (1/4 po) coude	93028	93028	93028	93028
15. Orifice d'aspiration	93377 (3/8") 40265 (Acme)	93377 (3/8") 40265 (Acme)	93393 (1/2") 40265 (Acme)	93393 (1/2") 40265 (Acme)
16. Bouchon de l'admission 0,6 cm (1/4 po)	93394	93394	93394	93394
17. Bouchon de l'évaselement	93399 (3/8") 40284 (Acme)	93399 (3/8") 40284 (Acme)	93395 (1/2") 40284 (Acme)	93395 (1/2") 40284 (Acme)
18. Vanne d'arrêt avec poignée	93366	93366	93366	93366
19. Ensemble des pièces pour la poignée de la vanne d'arrêt	93367	93367	93367	93367
Moteur				
20a. 1/2 cv - 115V/60 Hz (y compris pièces 21, 22, 23a ci-dessous)	93505	93505	93505	93505
20b. 1/2 cv - bi tension, 115V/60 Hz, 230V/50 Hz (y compris pièces 21 and 22)	93513	93513	93513	93513
21. Boulons moteur 8/32 x 7-1/4 po (4)	93099	93099	93099	93099
22. Interrupteur à bascule	93117	93117	93117	93117
23a. Rallonge de 2,4 m (8 pieds) US	93115	93115	93115	93115
23b. Rallonge de 2,4 m (8 pieds) EU (détachable IEC-320)	95431	95431	95431	95431
23c. Rallonge de 2,4 m (8 pieds) EK (détachable IEC-320)	95432	95432	95432	95432
Pièces d'assemblage final				
24. Vis à tête plate 8/32 x 5/8 po	93506	93506	93506	93506
25. Joint de carter d'huile	93507	93507	93507	93507
26. Accouplement pompe/moteur	93047	93047	93047	93047
27. Kits d'assemblage du pied droit ou gauche avec vis	93050	93050	93050	93050
28. Jambe droite ou à gauche avec des vis	93034	93034	93034	93034

Les cordons endommagés doivent être remplacés à l'aide de kits disponibles auprès du fabricant ou de ses distributeurs.

9354x	9356x	9358x	9359x
12.8 kg (28.3 lbs.)	13.1 kg (29.0 lbs.)	13.7 kg (30.3 lbs.)	14.3 kg (31.5 lbs.)

Comment faire entretenir votre pompe

La plupart des pompes renvoyées n'ont besoin que d'un entretien de routine, tel qu'une vidange d'huile ou des ajustements mineurs. Bien souvent, la section de résolution de problème de ce manuel vous évitera la perte de temps et d'argent qu'implique l'envoi de votre pompe. Néanmoins, lorsque ces informations se révèlent insuffisantes, appelez-nous pour l'entretien de votre pompe.

Appelez le service clientèle
Ritchie Engineering :
Téléphone : +1-952-943-1333 ou
(800) 769-8370
(depuis les États-Unis)
Fax : +1 (952) 943-1605
(depuis les autres pays)
(833) 322-8684
(depuis les États-Unis)
e-mail : custserv@yellowjacket.com

Vous recevrez une aide personnalisée afin de déterminer si le problème peut être résolu sans envoyer votre pompe à l'usine ni la mettre hors service.

GARANTIE

Ritchie Engineering garantit que les produits YELLOW JACKET sont exempts de tout vice de matériaux ou de fabrication pouvant altérer leur durée de vie lorsqu'ils sont utilisés conformément à leur mode d'emploi. Cette garantie ne couvre pas les articles modifiés, ayant fait l'objet d'une utilisation abusive (y compris le défaut d'utiliser le bon type d'huile pompe à vide) ou retournés nécessitant seulement une maintenance sur site.

Si les produits sont effectivement défectueux, ils seront réparés ou remplacés, à notre seule discrétion, si elles sont dans la période de garantie. Les retours de marchandises doivent être en port payé.

La garantie ne couvre pas l'utilisation de bromure de lithium, de l'ammoniac, ou de produits de type fuite-stop.

Voir www.yellowjacket.com ou contactez le service clientèle pour plus de détails de garantie complète.



Ritchie Engineering Co., Inc.
YELLOW JACKET Products Division
10950 Hampshire Ave., S.
Bloomington, MN 55438-2623 Etats-Unis
e-mail : custserv@yellowjacket.com
Site Internet : www.yellowjacket.com

Téléphone : 800-769-8370
(depuis les États-Unis)
Téléphone : +1-952-943-1333
(depuis les autres pays)
Fax : 800-322-8684
(depuis les États-Unis)
Fax : +1 (952) 943-1605
(depuis les autres pays)