
Vacuumpumpe



Betriebs- und Wartungshandbuch

Modelles 93511 - 93516
93540 - 93598

Inhaltsverzeichnis	Seite
Funktionen Ihrer neuen Pumpe	3
Der Zweck des SuperEvac™ Designs	4
Die 7 wichtigen Schritte für die erste Inbetriebnahme	5
Tipps für eine optimale Leistung der Pumpe.....	5, 6
Grundlegende Fehlerbehebung.....	7
• Probleme beim Starten	
• Ölaustritt	
Die Schritte zur Lösung von 95 % aller Probleme	7
Der SuperEvac™ digitale LCD-Vakuummesser	8
Fehlersuchtablette.....	8, 9
Ersatzteile.....	10, 11
Pumpenzubehör.....	12
Wenn die Pumpe gewartet werden muss	13
Wartungsformular	14
Garantie.....	16

Wichtige Hinweise für den Käufer

Lieferung sofort auf Beschädigung überprüfen.

Vor ihrer Auslieferung werden alle YELLOW JACKET SuperEvac™ Vakuumpumpen vollständig getestet und inspiziert, um sicherzustellen, dass sie den Werksspezifikationen von Ritchie Engineering entsprechen.

Ist der Pumpenkarton beschädigt, sofort seinen Inhalt überprüfen. Den Schaden auf dem Frachtbrief der Spedition vermerken und Ihre Erklärung von der Spedition unterschreiben lassen. Die Speditionsfirma muss sofort über den Schaden informiert werden, um die Inspektion der Pumpe und ihrer Verpackung zu veranlassen.

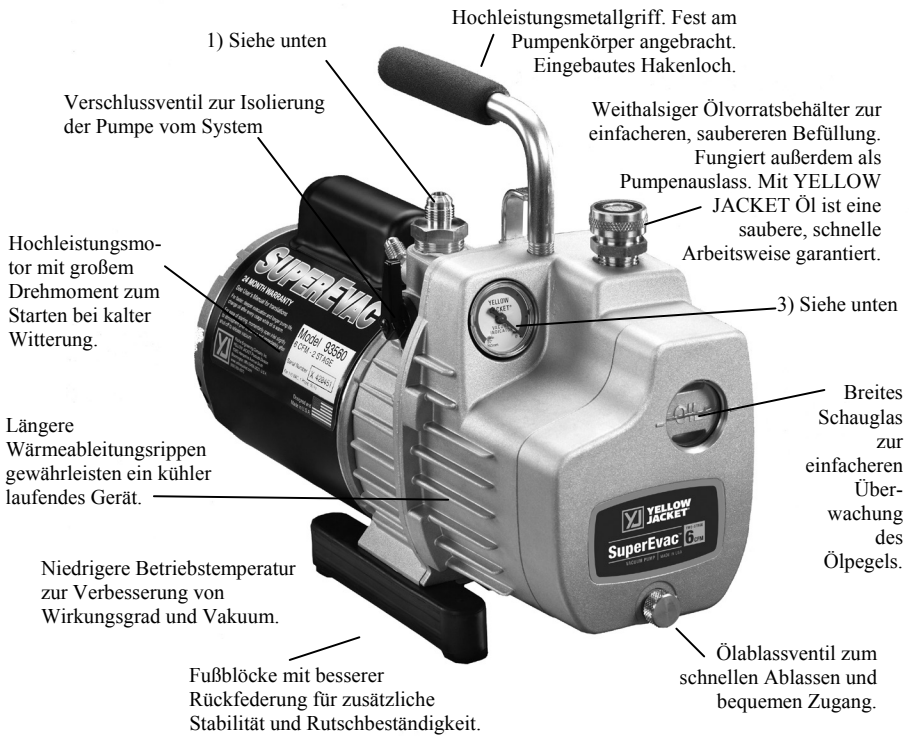
NUR die SPEDITIONSFIRMA ist für die Bearbeitung und Regulierung Ihres Schadens verantwortlich. Ritchie Engineering wird bei der Bewertung des Schadens behilflich sein, wenn die Pumpe vorausbezahlt an das Werk zurückgesandt wird.

Der Kartoninhalt:

- SuperEvac Pumpe
- Flasche YELLOW JACKET SuperEvac Pumpenöl
- Bedienungsanleitung
- Garantierregistrierungskarte

Um die Garantie rechtsgültig zu machen, muss die Registrierungskarte innerhalb von 10 Tagen eingeschickt werden.

Funktionen Ihrer neuen Pumpe



- 1) Stecktrichter-Pumpeneinlass. Großer Schlauch für maximalen Niederzug empfohlen. Angebundener Deckel kann nicht verloren gehen.
- 2) Zusätzliche 1/4"-Stecktrichteröffnung.
- 3) Vakuummesser zeigt die Entleerung bis zum 30-Zoll-Bereich an, damit Sie wissen, wann ein elektronisches Messgerät zur präziseren Ablesung heranzuziehen ist.
- 4) Gasballastventil hilft bei der Entfernung von Feuchtigkeit und anderen kondensierbaren Dämpfen, die aufgrund der Entleerung in die Pumpe gesogen worden sind. Das Öffnen des Ballastventils erlaubt

das Einströmen frischer Luft in die zweite Stufe und verhindert, dass Dämpfe und Öl sich vermischen. Die Dämpfe entweichen ungefährlich durch das Ablassventil. Wird Öl mit Dämpfen vermischt, kann das Öl milchig-weiß werden und die Pumpenleistung unter die Spezifikationen abfallen.

- 5) Um das Ballastventil einzusetzen, das Ventil eine ganze Umdrehung gegen den Uhrzeigersinn drehen, nachdem die Entleerung begonnen hat. Erreicht die Vakuumanzeige 1000-2000 Mikron, das Ballastventil schließen, um einen höheren Vakuumbereich zu erzielen.

Der Zweck des SuperEvac™ Designs

Bei der SuperEvac Pumpe handelt es sich um eine zweistufige Rotationspumpe (rechts), die den Wirkungsgrad erhöht und die Pumpe auf 15 Mikron verlangsamt.

Die Pumpe verringert den Innendruck des Kühlsystems, bis die Feuchtigkeit siedet und Dampf entsteht. Während die Feuchtigkeit verdampft, wird sie durch die Pumpe evakuiert, wodurch die Systemdehydrierung unterstützt wird. Die meisten Techniker versuchen, 250 bis 1000 Mikron zu erreichen.

Die einzigen Methoden, um den Fortschritt der Entleerung zu überwachen, sind ein Manometer oder ein elektronischer Vakuummesser. Auf Manometern werden die Werte ungenau in Quecksilberzollabstufungen angegeben. Nur ein elektrischer Vakuummesser (siehe Seite 8) ist präzise genug, um anzuzeigen, wann der gewünschte Mikronbereich erreicht ist.

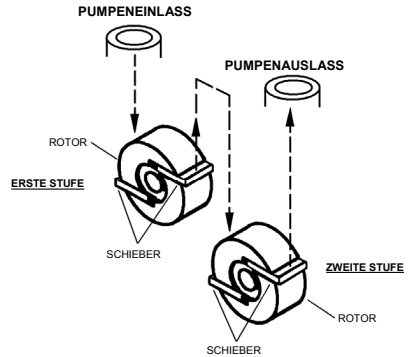
Wie aus der Tabelle hervorgeht, zeigt nur ein elektronisches Messgerät so feine Unterschiede an, dass sichergestellt werden kann, dass das Vakuum niedrig genug ist, um die größtmögliche Feuchtigkeitsmenge zum Sieden zu bringen.

Siedetemperatur von Wasser	Quecksilberzollabstufungen	Mikron
212°F (100°C)	0	760.000
151°F (66°C)	22,05	200.000
101°F (38°C)	27,95	50.000
78°F (26°C)	28,95	25.000
35°F (2°C)	29,72	5.000
1°F (17°C)	29,882	1.000
-50°F (-46°C)	29,919	50

Wie ein kleiner Tropfen Ihren Gewinn schmälern kann.

Ein kleiner Tropfen Feuchtigkeit kann Ihrem Gewinn und Ihrem Ruf schaden.

Während der Inbetriebnahme des neuen Systems werden die Schutzkappen entfernt, so dass Feuchtigkeit und Luft in die Systemkomponenten gelangen.



Bei der ersten Stufe erfolgt der Auslass in den Einlass der zweiten Stufe, ähnlich wie bei zwei miteinander verbundenen einstufigen Pumpen.

Wenn Luft – ein nicht kondensierbarer Stoff – im System verbleibt, sammelt sie sich auf der hohen Seite, wodurch der Wirkungsgrad des Systems verringert wird. Dadurch steigt die Druckhöhe. Das Auslassventil wird wärmer als normal und es bilden sich organische Feststoffe, die zum Ausfall des Kompressors führen.

Feuchtigkeit im System kann Eis bilden, das die Öffnungen in Expansionsventilen und Kapillarröhren zusetzt und eine adäquate Kühlung verhindert.

Schließlich können Feuchtigkeit und Luft Säuren und Schlamm produzieren, die zu Defekten führen können, die von der Garantie abgedeckt sind.

Während der Wartung und des Austauschs von Teilen dringen die gleichen Kontaminanten wieder ein und ein unzufriedener Kunde könnte abermals Mängel anmelden, die repariert werden müssen.

Feuchtigkeit und Luft können sogar durch Lecks im System eindringen. Und wenn sich die Feuchtigkeitsmenge in der Luft erhöht, erhöht sich auch die Kontaminierung. Je höher die Feuchtigkeit ist, desto größer ist das Problem.

Eine Vakuumpumpe „zieht“ Luft und Feuchtigkeit aus dem System, bevor es beschädigt wird. Je größer und vollständiger das Vakuum, desto mehr Feuchtigkeit wird entfernt. Aus diesem Grund ist Ihre SuperEvac Pumpe speziell für hohe Vakuen von 15 Mikron und besser ausgelegt.

Die 7 wichtigen Schritte für die erste Inbetriebnahme

- 1) Sicherstellen, dass der Motor aus ist und dass das Spannungstypenschild an der Motorunterseite mit der Netzspannung übereinstimmt.
- 2) Den Deckel von der Öleinfüllöffnung an der Pumpenabdeckung entfernen. Mit YELLOW JACKET SuperEvac Pumpenöl befüllen, bis der Ölpegel sich auf gleicher Höhe mit der Ölpegelmarkierung befindet.
- 3) Sicherstellen, dass das Verschlussventil geöffnet ist (senkrechte Position). **Vom Öleinfüll-/auslasskanal fernhalten!** Den Einlassdeckel abnehmen, um den Einlass für die Atmosphäre zu öffnen, und dann den Motor einschalten. Wenn die Pumpe ihre Betriebsgeschwindigkeit erreicht hat, den Deckel wieder aufsetzen. Die Vakuummessanzeige sollte 30 Zoll anzeigen.
- 4) Zur Überprüfung der Pumpenleistung ein Mikronmessgerät an den 1/4"-Stecktrichterstutzen anschließen und sicherstellen, dass der Einlass verdeckt und das Gasballastventil geschlossen sind. Die Pumpe einschalten. Das Mikronmessgerät wird das letztendlich

- erreichte Vakuum anzeigen.
- 5) Das Startverhalten bei kaltem Wetter kann verbessert werden, indem der Einlass geöffnet und die Pumpe 10 bis 15 Sekunden lang laufen gelassen wird.
 - 6) Wird die Pumpe ausgestellt, das Gasballastventil oder den Einlassstutzen öffnen, bis die Vakuummessanzeige Null anzeigt. Dann das Ballastventil schließen oder das Vakuum zur Atmosphäre unterbinden, kurz bevor abgeschaltet wird.
 - 7) Die Stromzufuhr von der Pumpe abziehen und den Deckel auf den Einlass setzen, damit keine Kontaminanten eindringen können.
 - 8) Wird ein Verlängerungskabel benötigt, finden Sie in der nachfolgenden Tabelle die richtigen Abmessungen:

EMPFOHLENE GRÖSSEN FÜR VERLÄNGERUNGSKABEL

Gesamtlänge des Verlängerungskabels (in Fuß)		
25'	50'	100'
16 Ga.	14 Ga.	12 Ga.
Drahtstärke (AWG)		

Tipps für eine optimale Leistung der Pumpe

Schnelle Tipps:

- 1) Um so schnell wie möglich ein Vakuum herzustellen, die Pumpe **direkt** an das System anschließen. Mit einem Übergangsstück zu arbeiten, verlangsamt den Vorgang.
- 2) Den **größtmöglichen** Schlauch verwenden, auch wenn das System mit 1/4"-Anschlussstutzen ausgerüstet ist. Ein 1/2"- oder 3/8"-Schlauch ermöglicht ein sehr viel schnelleres und vollständigeres Vakuum.
- 3) Einen so **kurzen** Schlauch wie möglich verwenden, um die maximale Entleerungsgeschwindigkeit zu erzielen. Mit kurzen Schläuchen erfolgt die Entleerung schneller als mit längeren Schläuchen. Lange Schläuche verlangsamen den Prozess.
- 4) **Metallschläuche** sind am undurchlässigsten und sind daher bei der Entleerung am wirksamsten.

- 5) Die Entleerung **gleichzeitig auf der Hoch- und der Niedervakuum** seite durchführen, um die Entleerung zu beschleunigen.
- 6) Mithilfe des **4-in-1-Vakuum-/Ladeventils** und Kernwerkzeugs (Teilenummer 18975) können die Schrader-Ventile vom System entfernt werden und eine Entleerung durch unbehinderte Leitungen vorgenommen werden, wodurch ein schnelleres und höheres Vakuum entsteht. Durch die Entfernung der Schrader-Ventile werden über 30% der Zeit eingespart.
- 7) Bei sehr großen Systemen **zwei Pumpen** verwenden, um die Vakuumzeit zu verkürzen. Eine der Pumpen auf der niedrige Seite des Systems anbringen.



8) Durch den Einsatz eines **SuperEvac**

Systems I, II oder III

kann die Vakuumzeit um mehr als 50% verkürzt werden.

Diese Systeme arbeiten mit einem zweiventiligen Vakuumübergangsstück und zwei 3/8"-Schläuchen, die dreimal schneller entleeren können als ein 1/4"-Schlauch.



9) Eine Lötpistole auf dem Kondensator und dem Verdampfer verwenden, um die Entleerung zu beschleunigen.

Eingebauter Vakuummesser:

Die einzigartige eingebaute Messanzeige in Ihrer Pumpe überwacht die Entleerung bis zum 29" bis 30"-Bereich. Bleibt die Anzeige

im mittleren Bereich, liegt entweder eine hohe Verunreinigung und ein großes Leck im System vor.



Schlimmes Leck

Wenn Sie glauben, dass zu viel Feuchtigkeit vorliegt, das AC&R-System wo immer möglich mit Trockenstickstoff auspusten. Hierdurch wird die Menge der Kontaminanten reduziert, die in die Pumpe „gezogen“ werden müssen, und die Entleerungsgeschwindigkeit wird erhöht.

Dazu ein Stickstoffregelventil mit Druckbegrenzung bis 150 psi und ein zerbrechliches Scheibeninstrument mit 175 PSIG verwenden.

Erreicht die Anzeige den 29-30"-Bereich, sollte das elektronische Mikronmessgerät eingeschaltet werden, um genauere Messergebnisse zu erhalten.



Elektronisches Mikronmessgerät einschalten

Ölwechsel:

DAS ÖL NACH JEDEM GEBRAUCH WECHSELN, um die Pumpenkomponenten vor Kontaminanten zu schützen, die während des Betriebs in die Pumpe gezogen werden. Das gebrauchte Öl in einen verschließbaren Behälter geben und gemäß örtlicher Vorschriften entsorgen.

Dual Voltage Motor Power Conversion (falls zutreffend)

Schritt 1

Trennen Sie den Motor von der Stromversorgung und entfernen.

Entfernen Sie den gelben "VORSICHT" Aufkleber von der Rückseite des Motors.



Schritt2

Ziehen Sie den weißen Kunststoff "Pfeil" Schalter mit Spitzzange, bis der Schalter lose ist innerhalb des Motorgehäuses (es wird nicht vollständig aus dem Motor kommen).

Hinweis:
Versuchen Sie nicht, drehen oder drehen Sie den Schalter, bis er wurde hochgezogen und ist locker.



Schritt 3

Richten Sie den Pfeil auf die gewünschte Spannungseinstellung und drücken Sie den Schalter wieder nach unten in den Motor. Der Pfeil auf dem Schalter sollte Unterspülung des Motorgehäuses sein, wenn richtig mit der gewünschten Spannung installiert.

HI = 230 VAC / 50 Hz
LO = 115 VAC / 60 Hz



Schritt 4

Ersetzen Sie die gelbe "VORSICHT" Aufkleber über den Spannungswahlschalter.

Sicherzustellen, dass der Spannungswert entspricht der Stromversorgung, die der Motor eingesteckt ist.



*Garantie erlischt, wenn die eingestellte Vakuumpumpe Spannung nicht die Stromversorgung entsprechen. Doppelspannung Motoren sind werkseitig auf 230V / 50Hz.

Grundlegende Fehlerbehebung

Die 4 meistgenannten Kommentare auf den Pumpenrücksendeunterlagen.

- 1) **„Pumpt nicht“** Dies bedeutet gewöhnlich, dass die Pumpe kein ausreichend hohes Vakuum zieht. Ursachen sind offen gelassene Ventile, fehlende O-Ringe unter Deckeln oder verunreinigtes Öl.

RATSCHLAG: Ventil und O-Ringe austauschen, Öl zweimal wechseln und das Vakuum erneut überprüfen.

- 2) **„Zieht nicht unter 1000 Mikron.“**

RATSCHLAG: Die O-Ringe überprüfen. Pumpe testen, um den tatsächlichen Niederzug zu bestimmen. Alle Schläuche entfernen und einen Vakuumsensor direkt an die Pumpe anschließen.

- 3) **„Ist laut.“** Pumpen sind laut, wenn sie kein hohes Vakuum erreicht haben. Im Zwischenvakuum sind Geräusche vom Öl, von den Schiebern und vom Auslass zu hören.

RATSCHLAG: Hören Sie sich die Pumpe bei hohem Vakuum an. Ist sie relativ leise, läuft die Pumpe richtig. Ist sie immer noch laut, besteht u.U. ein Leck im System.

- 4) **„Bitte reparieren und wieder zurückschicken.“** Dieser Rücksendekommentar ist der schwierigste, weil wir nicht genau wissen, was zu tun ist, um den Kunden zufrieden zu stellen.

RATSCHLAG: Legen Sie bei Rücksendung Ihrer Pumpe eine genaue Beschreibung des Problems bei.

Probleme beim Starten

- Sicherstellen, dass die Pumpe an eine stromführende Steckdose mit einer Netzspannung von +/- 10% der auf dem Spannungstypenschild des Motors angegebenen Spannung angeschlossen ist. Lange Verlängerungskabel können die Spannung sehr reduzieren und Probleme verursachen.
- Die Pumpen-/Öltemperatur muss 1°C (30°F) oder höher sein. Einlass für die Atmosphäre öffnen und die Pumpe einschalten; auf Betriebsgeschwindigkeit bringen, bevor der Anschluss an das System erfolgt.
- Ihre SuperEvac Pumpe ist mit einem Hochleistungsmotor mit hohem

Drehmoment für das Starten bei kalter Witterung ausgerüstet; schmutziges Öl erschwert jedoch das Starten und führt zum unnötigen Verschleiß des Gerätes.

- Wird die Pumpe fallen gelassen, kann Schaden entstehen. Ist die Pumpe blockiert, läuft der Motor nicht und die Wärmeüberlastsicherung springt raus.
- Stromkabel abnehmen und die Pumpe mit der Vorderplatte nach unten auf einen Tisch setzen. In den Kupplungsbereich greifen und versuchen, die Kupplung zu drehen. Keine Zangen benutzen. Dreht die Pumpe nicht, ist sie blockiert.

Ölaustritt

- Kommt es zu einem Leck zwischen der vorderen und hinteren Hälfte des Ölbehälters, alle sieben Schrauben anziehen. Die Dichtung bei Bedarf ersetzen.
- Leckt die Wellendichtung, muss sie ersetzt werden.
- Die Pumpe trockenwischen und nach dem Ursprung des Lecks suchen. Schrauben anziehen und reparieren.

Die Schritte zur Lösung von 95% aller Probleme

- 1) **Den Ölpegel überprüfen, wenn die Pumpe läuft.** Er sollte 1/2 bis 5/8 hoch im Sichtglas stehen. Dieser Pegel ist für einen ordnungsgemäßen Betrieb notwendig.
- 2) **Die Vakuumpumpe überprüfen.** Das Mikronmessgerät direkt an den 1/4"-Anschluss und den Deckeleinlassanschluss anschließen. Pumpe einschalten, Ventil öffnen und Vakuummesswert prüfen. Ist der angezeigte Messwert gut, das System auf undichte Stellen überprüfen. ODER, beim Testen eines Systems, die Pumpe mit dem Verschlussventil isolieren und nur eine Vakuummessung von der Pumpe alleine einholen. Zieht die Pumpe nicht und bleibt sie nicht auf einem guten Vakuumpegel, die Pumpe laufen lassen, bis sie heiß ist und dann das Öl austauschen.
- 3) **Alle Trichterverbindungen überprüfen.** Sicherstellen, dass sie fest sitzen.

Der SuperEvac™ digitale LCD-Vakuummesser



Dieses tragbare, leichte Festkörperinstrument zeigt den Vakuumdruck im System mithilfe von Thermoelementtechnologie an. Dies ist wichtig, da Sie zur Bestätigung der Feuchtigkeitsentfernung das Vakuum kennen müssen. Das batteriebetriebene Messgerät misst Luftdrücke von 760.000 bis 1 Mikron in gut lesbaren 1,25 cm großen Zahlen. (Teilenummer 69075)

Fehlersuchtablelle

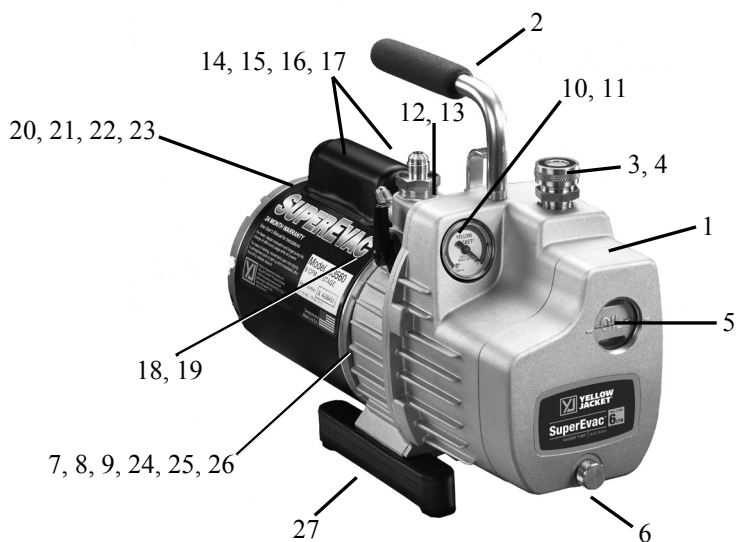
Zustand	Pumpenbereich	Mögliches Problem	Lösungen
Schlechtes Vakuum	Leise Pumpe	Schmutziges Öl Die Antrieb-Koppelung oder Stellschraube lose Auslassventil in schlechtem Zustand Pumpe ölt nicht Schieber funktionieren nicht Starter versetzt Abgenutzte Pumpenlager	1-3 Mal durchspülen Reparieren oder ersetzen Reparieren oder ersetzen Das Werk anrufen Das Werk anrufen Das Werk anrufen Das Werk anrufen
	Ultimative Pumpe - braucht keine Herstellungsspezifikationen (liest mit Thermoelement)	Pumpe heruntergefallen Thermoelement in schlechtem Zustand Motor in schlechtem Zustand Schmutziges Öl Luftlecks Systemlecks Stutzendichtmasse compound	Das Werk anrufen Reinigen oder ersetzen Reparieren oder ersetzen 1- 3 Mal durchspülen Reparieren oder ersetzen Isolieren/Reparieren Reparieren oder ersetzen
Ölaustritte	Auslass	Hoher Ölpegel Systembelüfteter Druck durch die Pumpe Pumpe umgekippt	Ölpegel anpassen Ölpegel prüfen, Öl hinzugeben oder wechseln Ölpegel prüfen, Öl hinzugeben oder wechseln
	Dichtung	Pumpenwelle Dichtung abgenutzt oder beschädigt Motor lose	Reparieren Ersetzen Nachstellen/Festziehen, Dichtung prüfen
	Behälter	Dichtungsschrauben lose Ölablassstutzen Dichtung beschädigt	Festziehen Reparieren oder ersetzen Ersetzen

Zustand	Pumpenbereich	Mögliches Problem	Lösungen
Pumpe startet nicht	Motor abgewürgt warm/kalt	Motor beschädigt Pumpe beschädigt Geschlossener Einlass/Gasballast an den Pumpen	Reparieren oder ersetzen Ersetzen/das Werk anrufen Einlassstutzen und Gasballastventil öffnen.
	Thermisch	Geringe Spannung Kaltwetersicherung Schmutziges Öl	Kürzeres Verlängerungskabel Einlassstutzen 1 Minute öffnen, um beim Starten aufzuwärmen. 1 bis 3 Mal durchspülen
Ungewöhnlich laut	Motorbereiche	Motor abgenutzt Lose Motorschrauben Kupplungsantrieb Kein Axialspiel der Welle	Motor ersetzen Schrauben anziehen Kupplung nachstellen/ersetzen Kupplung nachstellen
	Pumpe-Patrone	Schmutz, zu wenig, unzulässiges Öl Luftlecks: 1) Deckel/Verbindung 2) Dichtungen/O-Ringe 3) Anschlussstutzen 4) Systemleck	Öl ablassen und wechseln Festziehen Öl wechseln/einfüllen Ersetzen/neu abdichten Pumpe mit Verschlussventil isolieren und Systemleck reparieren
	Motor	Lager beschädigt oder abgenutzt Statoren beschädigt oder abgenutzt Falsche Pumpeneinstellung	Das Werk anrufen Das Werk anrufen Das Werk anrufen
Hohe Temperatur		Niedrige Spannung	Kurzes Verlängerungskabel
	Pumpe	Schmutziges Öl Niedriger Ölstand Flusen/Fremdkörper Teilereibung Zu klein für das System Luftlecks	Ablassen und ersetzen Hinzugeben/wechseln Gasballastventil öffnen Öl wechseln/das Werk anrufen Richtige Pumpengröße an das System anpassen Ersetzen/reparieren
Schlechtes Vakuum	Laute Pumpe	Systemlecks Niedriger Ölpegel Schmutziges Öl Abgenutzte Pumpe Luftlecks und Anschlussstutzen oder Dichtungen	Undichte Stellen reparieren Hinzugeben/wechseln 1 bis 3 Mal durchspülen Modul ersetzen, das Werk anrufen Ersetzen/reparieren

Hinweise:

- Dieses Gerät erzeugt ein tiefes Vakuum, das für das menschliche Gewebe schädlich sein kann. Kein Teil des menschlichen Körpers darf dem Vakuum ausgesetzt werden.
- Dieses Gerät nicht betreiben, wenn der Auslass blockiert oder behindert ist. Vor dem Gebrauch den roten Versanddeckel entfernen.
- Das Gerät mindestens 10 cm (4") von Gegenständen fernhalten, um eine ausreichende Kühlung des Motors zu gewährleisten.
- Der Dauerschalldruckpegel dieses Geräts kann 70dB (A) überschreiten.

Ersatzteile



	Pumpe Nr. 93514 93516 93594 9354x	Pumpe Nr. 93515 93596 9356x	Pumpe Nr. 93511 9358x	Pumpe Nr. 93590 93592 93593 93595 93598
	4 CFM	6 CFM	8 CFM	11 CFM
	(113 L/M)	(170 L/M)	(227 L/M)	(311 L/M)
Pumpenölabdeckung				
1. Vollständige Abdeckung (Einzelteile sind unten aufgeführt)	93501	93502	93503	93504
2. Griff mit Schraube	93370	93370	93370	93370
3. Öleinfülldeckel und Dichtung	93390	93390	93390	93390
4. Öleinfüllstutzen	93391	93391	93391	93391
5. Ölsichtglas	93365	93365	93365	93365
6. Ölablass	93368	93368	93368	93368
Vakuumpatrone				
7. Komplette Patrone mit Ölabdeckdichtung	93541	93561	93581	93591

	Pumpe Nr. 93514 93516 93594 9354x	Pumpe Nr. 93515 93596 9356x	Pumpe Nr. 93511 9358x	Pumpe Nr. 93590 93592 93593 93595 93598
	4 CFM	6 CFM	8 CFM	11 CFM
	(113 L/M)	(170 L/M)	(227 L/M)	(311 L/M)
Aufstellgehäuse				
8. Vollständiges Gehäuse (Einzelteile sind unten aufgeführt)	93500	93500	93500	93500
9. Wellendichtung	93031	93031	93031	93031
10. 30" Vakuummesser	93011	93011	93011	93011
11. Vakuummesserkristall	93012	93012	93012	93012
12. Gasballastventil mit O-Ring	93368	93368	93368	93368
13. O-Ring für Gasballastventil	93398	93398	93398	93398
14. 1/4" Ellbogen Anschlussstutzen	93028	93028	93028	93028
15. Einlassstutzen	93377 (3/8") 40265 (Acme)	93377 (3/8") 40265 (Acme)	93393 (1/2") 40265 (Acme)	93393 (1/2") 40265 (Acme)
16. Einlassdeckel (1/4")	93394	93394	93394	93394
17. Trichterdeckel	93399 (3/8") 40284 (Acme)	93399 (3/8") 40284 (Acme)	93395 (1/2") 40284 (Acme)	93395 (1/2") 40284 (Acme)
18. VerschlussventilmitGriff	93366	93366	93366	93366
19. VollständigeTeilefürVerschlussgriff	93367	93367	93367	93367
Motor				
20a. 1/2 PS - 115V/60Hz* (einschl. 21, 22, 23a unten aufgeführten)	93505	93505	93505	93505
20b. 1/2 PS - dual voltage 115V / 60 Hz, 230V / 50 Hz (einschl. 21 und 22 unten aufgeführten)	93513	93513	93513	93513
21. 8/32 x 7-1/4" Motorschrauben(4)	93099	93099	93099	93099
22. Kippschalter	93117	93117	93117	93117
23a. 8' lange Schnur (USA)	93115	93115	93115	93115
23b. 8' lange Schnur (EU) (abnehmbar IEC-320)	95431	95431	95431	95431
23c. 8' lange Schnur (UK) (abnehmbar IEC-320)	95432	95432	95432	95432
Endmontageteile				
24. 8/32 x 5/8" flache Kopschrauben	93506	93506	93506	93506
25. Öldeckdichtung	93507	93507	93507	93507
26. Antriebskupplung	93047	93047	93047	93047
27. kuppelungspider	93050	93050	93050	93050
28. Rechtes oder linkes Standbein mit Schrauben	93034	93034	93034	93034

Beschädigte Netzkabel müssen durch spezielle Baugruppen ersetzt werden, die vom Hersteller oder seinen Vertragshändlern erhältlich sind.

9354x	9356x	9358x	9359x
12.8 kg (28.3 lbs.)	13.1 kg (29.0 lbs.)	13.7 kg (30.3 lbs.)	14.3 kg (31.5 lbs.)

Wenn die Pumpe gewartet werden muss

Die meisten zurückgesandten Pumpen brauchen nur normal gewartet werden, wie z.B. Ölwechsel oder kleinere Einstellungsveränderungen. Oftmals können die in diesem Handbuch enthaltenen Fehlerbehebungsinformationen Ihnen die Zeit und Mühe sparen, Ihre Pumpe zurückzusenden. Wenn die in diesem Handbuch enthaltenen Informationen das Problem jedoch nicht lösen, rufen Sie bitte den Kundendienst an.

Wenden Sie sich bitte an die Kundendienstabteilung von Ritchie Engineering:

Telefon: +1 952 943 1333 oder
+1 800 769 8370

Fax: +1 952 943 1605 oder
+1 833 322 8684

E-Mail: custserv@yellowjacket.com

Man wird Ihnen helfen zu bestimmen, ob das Problem gelöst werden kann, ohne die Pumpe ans Werk zurückzusenden und außer Betrieb zu setzen.

Garantie Informationen

Ritchie Engineering garantiert, dass Produkte der Reihe YELLOW JACKET keine Material- und Verarbeitungsfehler aufweisen, die die Lebensdauer des Produkts beeinträchtigen, wenn es gemäß seinem Gebrauchszweck verwendet wird. Diese Garantie gilt nicht für Geräte, die verändert, missbraucht oder lediglich zur Kundendienstwartung zurückgeschickt wurden.

Erweist sich das Produkt innerhalb der Garantiezeit nach Auslieferung vom Werk als defekt, werden wir es nach eigener Wahl entweder ersetzen oder reparieren. Rücksendungen müssen im Voraus bezahlt werden.

Die Garantie erstreckt sich nicht auf den Gebrauch von Lithiumbromid, Ammoniak oder Leck-Stop-Art Produk-

Siehe www.yellowjacket.com oder kontaktieren Sie den Kundendienst für die volle Garantie Details



Ritchie Engineering Co., Inc.
YELLOW JACKET Products Division
10950 Hampshire Ave., S.
Bloomington, MN 55438-2623 USA
E-mail: custserv@yellowjacket.com
Webseite: www.yellowjacket.com

Tel.: +1 800 769 8370
Tel. (international): +1 952 943 1333
Fax: +1 800 322 8684
Fax (international): +1 952 943 1605