

---

# SuperEvac® Bomba de Vacío

---



**Manual de funcionamiento  
y mantenimiento**

# Índice

# Página

Características de la bomba nueva .....	3
Objetivo del diseño de la SuperEvac™ .....	4
7 pasos importantes para el arranque inicial .....	5
Consejos para un mejor rendimiento .....	5, 6
Procedimiento básico de solución de problemas.....	7
• Problemas de arranque	
• Fugas de aceite	
• Pasos para resolver el 95% de los problemas	
Tabla de diagnóstico .....	8, 9
Piezas de repuesto.....	10, 11
Garantía y cómo obtener asistencia técnica .....	12

---

## Instrucciones importantes para el comprador

Compruebe inmediatamente si presenta algún daño.

Antes de su expedición, todas las bombas de vacío YELLOW JACKET® SuperEvac™ se prueban e inspeccionan para garantizar que cumplen con las especificaciones de fábrica de Ritchie Engineering.

Si el embalaje de la bomba está dañado, compruebe inmediatamente el contenido. Anote el daño en el conocimiento de embarque del transportista e indíquelo a éste que firme el documento. Informe inmediatamente a la empresa de transportes del daño para acordar una inspección de la bomba y el embalaje.

Sólo LA EMPRESA DE TRANSPORTE es la responsable de la gestión y la resolución de la reclamación. Si la bomba se devuelve a la fábrica a portes pagados, Ritchie Engineering colaborará a la hora de evaluar el daño.

El embalaje incluye:

- Bomba SuperEvac
- Bote de aceite para bombas SuperEvac YELLOW JACKET
- Manual de usuario
- Tarjeta de solicitud de garantía

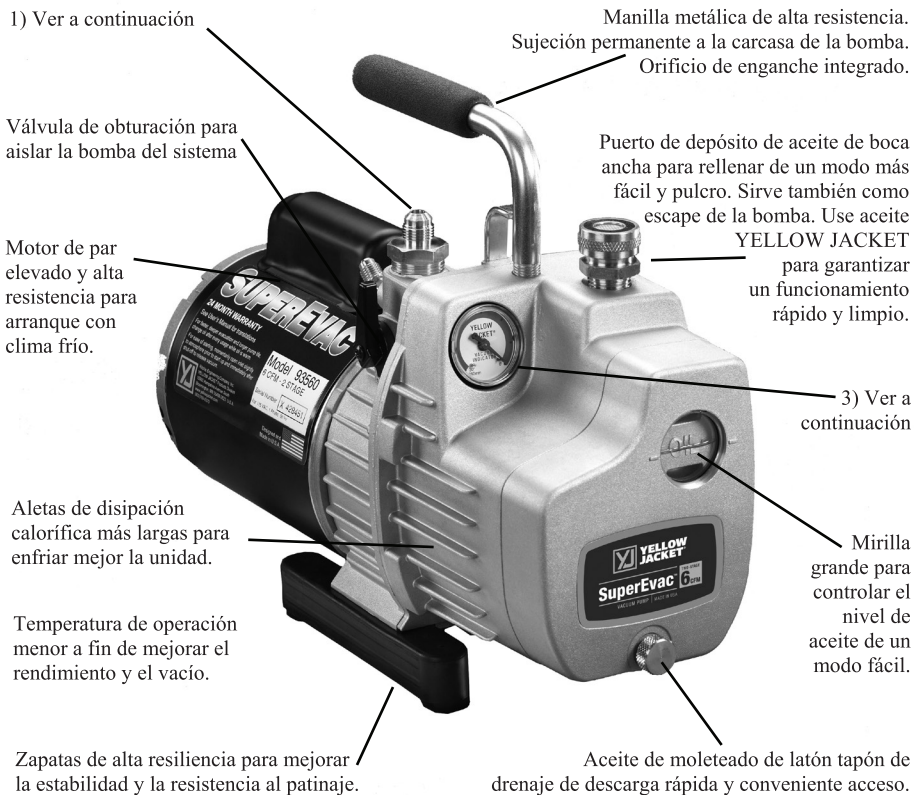
Para que la garantía sea válida, remita por correo la tarjeta de garantía dentro de los 10 días comprendidos desde la recepción del producto.

---

### Nota:

- Esta unidad genera un vacío intenso que puede ser nocivo para los tejidos humanos. No exponga ninguna parte del cuerpo humano al vacío.
- No haga funcionar este equipo con el escape bloqueado u obstruido. Quite el tapón de envío rojo antes de usarlo.
- Mantenga el equipo a un mínimo de 4" (10 cm) de distancia de los objetos para que el motor se enfríe adecuadamente.
- El nivel continuo de presión acústica de este equipo puede superar los 70dB (A).
- Use gafas y ropa protectora cuando se utiliza este producto.

## Características de la bomba nueva



1) Entrada macho troncocónica de la bomba. Tapón en cautividad con el equipo. Se recomienda una manguera de gran diámetro ancha para la máxima extracción.

2) Toma adicional troncocónica macho de 1/4".

3) El vacuómetro muestra el avance de la evacuación por debajo del rango de 30" y así sabrá cuándo encender el indicador electrónico para obtener una lectura más precisa.

4) La válvula reguladora de gas (no se muestra) contribuye a eliminar la humedad y otros vapores condensables que hayan entrado en la bomba a causa del proceso de

vacío. Al abrir la válvula, entra aire fresco en el cartucho y evita que los vapores se mezclen con el aceite. Los vapores escapan sin causar problemas por la válvula de escape. Si se mezclan con el aceite, los vapores pueden dar un aspecto lechoso al aceite y afectar el rendimiento de la bomba por debajo de lo especificado.

5) Para accionar la válvula reguladora, gire la válvula en sentido contrario a las agujas del reloj una vuelta entera después de que comience la evacuación. Cuando la lectura del vacío llegue a los 1000-2000 micrones, cierre la válvula para obtener más vacío.

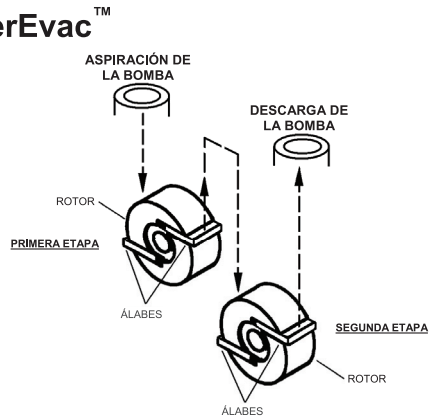
## Objetivo del diseño de la SuperEvac™

La bomba SuperEvac™ tiene un diseño de bomba de paletas de 2 etapas (a la derecha) que aumenta la eficacia y acelera el bombeo hasta los 15 micrones.

La bomba disminuye la presión interna de un sistema de refrigeración hasta que la humedad se convierte en vapor. Cuando se vaporiza la humedad, la bomba la evacua; esto contribuye a deshidratar el sistema. La mayoría de los técnicos intentan alcanzar entre 250 y 1000 micrones.

Un manómetro o un vacuómetro electrónico son los únicos modos de controlar el progreso de evacuación. El manómetro ofrece lecturas, aproximadas, en pulgadas de mercurio. Sólo el vacuómetro electrónico (consulte la página 8) es lo suficientemente preciso como para mostrar cuando se llega al valor que se desea en micrones.

Como indica la tabla, sólo un vacuómetro electrónico lee pequeñas diferencias para garantizar que el vacío sea lo suficientemente bajo como para vaporizar la mayor cantidad posible de humedad.



*La primera etapa descarga en la aspiración de la segunda etapa de modo semejante a dos etapas de la bomba sencillas interconectadas.*

Si el aire – que no se condensa – permanece en el sistema, se acumula en el lado alto, lo que reduce la eficacia del sistema. Esto provoca una subida de la presión en la carga de agua. La válvula de descarga se calienta más de lo normal y se forman sólidos orgánicos que provocan la avería del compresor.

La humedad en el sistema puede formar hielo, que cierra las aberturas de las válvulas de expansión y los tubos e impide una refrigeración adecuada.

Por último, la humedad y el aire pueden generar ácidos y lodo, que pueden provocar averías en garantía.

Durante el mantenimiento y el cambio de piezas, penetran de nuevo los mismos contaminantes y podría recibir la llamada de un cliente insatisfecho que solicite reparación.

La humedad y el aire pueden penetrar incluso a través de las fugas del sistema. Al aumentar la humedad del aire, también aumenta la contaminación. Cuanto mayor sea la humedad, mayores serán los problemas que usted tendrá.

Una bomba de vacío "quita" aire y humedad del sistema antes de que éste se dañe. Cuanto mayor y más completo sea el vacío, mayor humedad se quitará. Es por ello que la bomba SuperEvac se ha diseñado especialmente para alcanzar vacíos de 15 micrones y superiores.

Temperatura de ebullición del agua	Pulgadas de mercurio	Micrones
212°F (100°C)	0	760.000
151°F (66°C)	22,05	200.000
101°F (38°C)	27,95	50.000
78°F (26°C)	28,95	25.000
35°F (2°C)	29,72	5.000
1°F (17°C)	29,882	1.000
-50°F (-46°C)	29,919	50

### Cómo una pequeña gota puede afectar sus ingresos.

Una pequeña gota de humedad puede arruinar sus ingresos y su reputación.

Durante el arranque del nuevo sistema, se quitan los tapones protectores admitiendo humedad y aire en los elementos del sistema.

## 7 pasos importantes para el arranque inicial

- 1) Asegúrese de que el motor esté apagado y de que la chapa de voltaje de la parte inferior del motor coincida con el voltaje de la toma de corriente.
- 2) Quite el tapón de llenado de aceite de la tapa de la bomba. Rellene con aceite YELLOW JACKET® para bomba SuperEvac™ hasta que el nivel de aceite se enrase con la marca de nivel.
- 3) Asegúrese de que la válvula de obturación esté en posición abierta (vertical). **¡Manténgase apartado del orificio de llenado/salida de aceite!** Quite el tapón de aspiración para abrir la aspiración a la atmósfera y luego arranque el motor. Cuando la bomba alcance la velocidad de régimen, vuelva a colocar el tapón. El vacuómetro debe marcar 30 pulgadas.
- 4) Para comprobar el rendimiento de la bomba, conecte un manómetro micrométrico al conector troncocónico macho de 1/4" asegurándose de que la aspiración esté taponada y de que la válvula reguladora de gas esté cerrada. Arranque la bomba. El manómetro

micrométrico debe indicar el máximo vacío alcanzado.

- 5) Para mejorar el arranque en clima frío abra la aspiración y deje funcionar la bomba durante 10-15 segundos.
- 6) Cuando apague la bomba, abra el conector de aspiración hasta que el vacuómetro marque cero a deje a presión atmosférica justo antes de apagar.
- 7) Desconecte la bomba y ponga el tapón en la aspiración para que no entren contaminantes.
- 8) Si hace falta un cable de extensión, consulte la tabla siguiente para saber la medida adecuada:

### MEDIDAS RECOMENDADAS DE CABLES DE EXTENSIÓN

Longitud total del cable de extensión (pies)		
25'	50'	100'
16 Ga.	14 Ga.	12 Ga.
Medida del cable (AWG)		

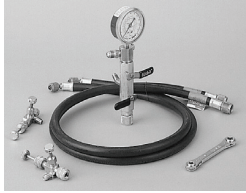
## Consejos sobre el vacío para mejorar el rendimiento

Consejos rápidos:

- 1) Para hacer el vacío del modo más rápido, conecte la bomba **directamente** al sistema. Si lo hace a través de un conducto demorará el trabajo.
- 2) Use una manguera del **mayor** diámetro que pueda, incluso aunque el sistema tenga conectores de 1/4". Una manguera de 1/2" o de 3/8" hace el vacío de un modo más rápido y completo.
- 3) Use mangueras lo más **cortas** posible para conseguir la mayor velocidad de evacuación. Las mangueras cortas evacuan más rápidamente que las largas. Las mangueras largas demoran el proceso.
- 4) Las **mangueras metálicas** son las más herméticas; por ello, serán las más eficaces a la hora de hacer el vacío.
- 5) Haga el vacío **tanto por el lado alto como el bajo** al mismo tiempo para acelerar la evacuación.
- 6) Para hacer un vacío mayor y más rápidamente, use la válvula de carga/vacío **4 en 1** y la herramienta central para quitar las válvulas Schrader del sistema y evacuar por conductos sin restricciones. Quitar las válvulas Schrader ahorra un 30% de tiempo.
- 7) En sistemas muy grandes, emplee **dos bombas** para reducir el tiempo de vacío. Ponga una de las bombas en el lado de baja del sistema.



- 8) Use un **Sistema SuperEvac™ I, II o III** para reducir el tiempo de vacío en un 50%. Estos sistemas constan de un tubo de vacío de 2 válvulas y dos mangueras de vacío de 3/8" que pueden evacuar tres veces más deprisa que una manguera de 1/4".



- 9) Use una pistola térmica en el condensador y en el evaporador para acelerar el proceso de evacuación.

Vacuómetro integrado:

El exclusivo vacuómetro integrado de la bomba controla el progreso del vacío hasta el intervalo de 29-30". Si la lectura se queda en la parte media de la escala, significa que hay mucha contaminación en el sistema o bien una fuga grande.



Fuga grande

Si cree que hay excesiva humedad, sople el sistema

AC&R con nitrógeno seco siempre que pueda. Esto reduce la cantidad de contaminantes que hay que "quitar" de la bomba y aumenta la velocidad de evacuación.

Use una válvula reguladora de nitrógeno con la presión limitada a 150 psi y un opérculo de seguridad tarado a 175 PSIG.

Cuando el indicador alcance la escala de 29-30", conecte el vacuómetro micrométrico electrónico para obtener una lectura más precisa.



Conectar el vacuómetro micrométrico electrónico

Cambios de aceite:

**CAMBIE EL ACEITE CADA VEZ QUE USE LA BOMBA** para proteger las piezas de la bomba de los contaminantes que han entrado en ella durante su funcionamiento. Coloque el aceite usado en un recipiente hermético y deséchelo adecuadamente según la reglamentación vigente.

## Dual Voltage Motor Power Conversion (if applicable)

### PASO 1

Desconecte el motor de la fuente de alimentación y quitar. Retire el adhesivo amarillo "PRECAUCIÓN" de la parte trasera del motor.



### PASO 2

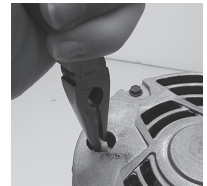
Tire hacia arriba del plástico blanco "flecha" cambiar con unos alicates de punta fina hasta que el interruptor está suelto dentro de la carcasa del motor (que no vendrá completamente del motor).



Nota : No trate de girar o rotar el interruptor hasta que se ha levantado y está suelto.

### PASO 3

Apunte la flecha hacia el ajuste de voltaje deseado y pulse el interruptor hacia abajo en el motor . La flecha del interruptor debe ser sub - ras de la carcasa del motor cuando está correctamente instalada en el voltaje deseado.  
HI = 230 VAC / 50 Hz  
LO = 115 VAC / 60 Hz



### PASO 4

Vuelva a colocar la pegatina amarilla "PRECAUCIÓN" sobre el interruptor selector de voltaje .

Asegúrese de que el ajuste de voltaje coincide con la fuente de alimentación que el motor está conectado a.



\* La garantía se anula si el voltaje de la bomba de vacío serie no coincide con la fuente de alimentación. Motores de doble voltaje se ajustan en fábrica a 230V / 50Hz .



# Procedimiento básico de solución de problemas

## Las 4 observaciones más comunes sobre documentos de devolución de bombas

- 1) **"No bombea"** Significa, por regla general, que la bomba no hace un vacío suficientemente elevado. Puede estar provocado por haber dejado la válvula abierta, porque faltan las juntas tóricas debajo de los tapones o por contaminación del aceite.

SUGERENCIA: Cambie la válvula y las juntas tóricas, cambie el aceite dos veces y vuelva a comprobar el vacío.

- 2) **"No extrae por debajo de 1000 micrones"**.

SUGERENCIA: Compruebe las juntas tóricas. Pruebe la bomba para determinar su capacidad de extracción real. Quite todas las mangueras y conecte el vacuómetro directamente a la bomba.

- 3) **"Ruidosa"**. Las bombas son ruidosas cuando no han alcanzado un vacío elevado. Con un vacío intermedio, habrá ruidos provocados por el aceite, los álabes y el escape.

SUGERENCIA: Escuche la bomba en vacío elevado. Si es relativamente silenciosa, la bomba funciona adecuadamente. Si aún es ruidosa, puede haber una fuga en el sistema.

- 4) **"Repáre y devuelva"**. Es la observación más difícil de tratar ya que no estamos seguros de lo que se debe hacer para que el cliente se sienta satisfecho.

SUGERENCIA: Sea concreto sobre el problema que tiene la bomba en el caso de que la vaya a devolver.

Problemas de arranque

- Asegúrese de que la bomba está enchufada a una toma de corriente cuya variación de tensión sea de más o menos del 10% del voltaje nominal de la placa del motor. Los cables de extensión demasiado largos pueden provocar caídas de tensión y causar problemas.
- La temperatura del aceite o de la bomba debe ser de 30 °F (1°C) o superior. Abra la aspiración a la atmósfera y encienda la bomba; deje que alcance la velocidad de régimen antes de conectarla al sistema.

- La bomba SuperEvac™ lleva un motor de par elevado y alta resistencia para el arranque en clima frío, pero el aceite sucio dificulta el arranque y provoca un desgaste innecesario del equipo.
- Si se cae, la bomba puede dañarse. Con la bomba bloqueada, el motor no funcionará y la sobrecarga térmica lo averiará.
- Desconecte el cable de alimentación y coloque la bomba con la tapa delantera hacia abajo sobre la mesa. Acceda a la zona del acoplamiento y trate de girarlo. No use alicates. Si la bomba no gira, significa que está "agarrotada".

Fugas de aceite

- Si la fuga se produce entre la mitad anterior y posterior de la tapa de aceite, apriete los siete tornillos. Cambie la junta si es necesario.
- Si hay fugas en la junta del eje, cámbiela.
- Seque la bomba y observe de dónde proviene la fuga. Apriete los tornillos y repare.

Pasos para resolver el 95% de los problemas

- 1) **Compruebe el nivel de aceite con la bomba en marcha.** El nivel necesario para que la bomba funcione bien debe estar comprendido entre 1/2 y 5/8 de la altura de la mirilla.
- 2) **Compruebe la bomba de vacío.** Conecte el vacuómetro micrométrico directamente al orificio de 1/4" y tape el orificio de aspiración. Arranque la bomba, abra la válvula y compruebe la lectura de vacío. Si la lectura es correcta, compruebe el sistema para ver si hay fugas. O, si prueba el sistema, aisle la bomba con la válvula de obturación y realice la lectura de vacío desde la propia bomba. Si la bomba no extrae ni mantiene un buen nivel de vacío, deje que siga funcionando hasta que esté caliente y cambie el aceite.
- 3) **Compruebe todas las conexiones troncocónicas.** Asegúrese de que estén prietas.

## Vacuómetro digital LCD SuperEvac™



Este instrumento de estado sólido, ligero y portátil indica la presión de vacío del sistema mediante tecnología de termopar. Esto es importante porque usted necesita conocer el vacío para confirmar la eliminación de humedad. El instrumento alimentado por pilas mide la presión atmosférica desde 760.000 a 1 micrón con una escala de dígitos de 1/2" de altura fácil de leer (**No. de pieza 69075**).

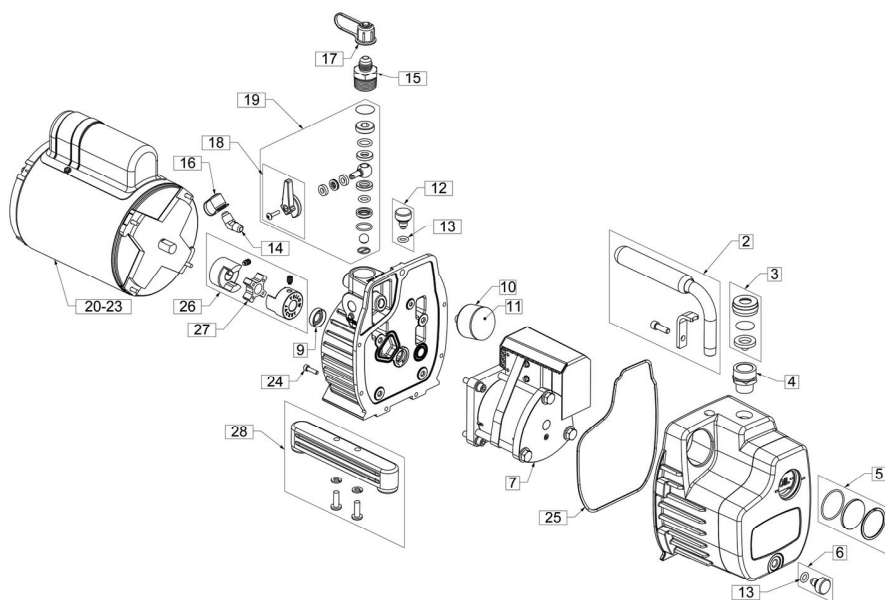
### Tabla de diagnóstico

Estado	Zona de la bomba	Posible problema	Solución
Poco vacío	Bomba silenciosa	Aceite sucio Acoplamiento de transmisión o tornillo de regulación flojos Válvula de escape averiada La bomba no engrasa Los álabes no funcionan	Limpie el aceite de 1 a 3 veces Repare o cambie  Repare o cambie Llame a fábrica Llame a fábrica
	Potencia de la bomba - no necesita mfg. espec. (leer con termopar)	Bomba caída Micrones mal funcionamiento calibre el rendimiento del motor pobres Aceite sucio  Fugas de aire Fugas en el sistema Compuesto de vacío del conector	Llame a fábrica Comprobar con un calibre segundo Repare o cambie Limpie el aceite de 1 a 3 veces Repare o cambie Aísle/repare Repare o cambie
Fugas de aceite	Escape	Nivel de aceite alto Presión de ventilación del sistema a través de la bomba  Bomba volcada	Ajuste el nivel de aceite Compruebe el nivel de aceite, agregue o cambie el aceite  Compruebe el nivel de aceite, agregue o cambie el aceite
	Junta	Junta desgastada o dañada Motor flojo	Cambie Ajuste/apriete, compruebe junta
	Carcasa	Pernos de la junta flojos Conector de drenaje de aceite Junta dañada	Apriete Repare o cambie Cambie



Estado	Zona de la bomba	Posible problema	Solución
La bomba no arranca	Motor calado caliente/frío	Motor averiado Bomba averiada La aspiración/válvula reguladora de gas en las bombas están cerradas	Repáre o cambie Cambe/llame a fábrica Abra el conector de aspiración y la válvula reguladora de gas.
	Térmico	Voltaje bajo Parada por clima frío  Aceite sucio	Cable más corto Abra el conector de aspiración durante 10-15 segundos para calentar durante el arranque. Limpie el aceite de 1 a 3 veces
Ruido inusual	Zonas del motor	Motor desgastado Pernos del motor flojos Acoplamiento de transmisión	Cambie el motor Apriete los pernos Ajuste/cambie el acoplamiento
	Cartucho de bomba	Aceite sucio, deteriorado inadecuado Fugas de aceite: 1) Tapones/conexión 2) Juntas/juntas tóricas 3) Conectores 4) Fuga en el sistema	Limpie y cambie el aceite  Apriete Cambie/ponga aceite Cambie/vuelva a sellar Aísle la bomba con la válvula de obturación y repare la fuga del sistema
Temperatura alta	Motor	Voltaje bajo	Cable de extensión corto
	Bomba	Aceite sucio poco aceite Nivel de aceite bajo Material sucio/extraño  Rozamiento de las piezas  Demasiado pequeño para el sistema  Fugas de aire	Limpie y cambie Añada/cambie Añada/cambie abra la válvula reguladora de gas Cambie el aceite/llame a fábrica Ajuste la bomba para el sistema Cambie/repáre
Poco vacío	Bomba ruidosa	Fugas en el sistema Nivel de aceite bajo Aceite sucio Bomba desgastada  Fugas de aire y juntas de vacío o conectores	Repáre las fugas Añada/cambie Limpie el aceite de 1 a 3 veces Cambie el módulo, llame a fábrica Cambie/repáre

## Piezas de repuesto



	<b>Bomba #</b> 93514 93516 93594 9354x	<b>Bomba #</b> 93515 93596 9356x	<b>Bomba #</b> 93511 9358x	<b>Bomba #</b> 93590 93592 93593 93595 93598
	<b>4 CFM</b>	<b>6 CFM</b>	<b>8 CFM</b>	<b>11 CFM</b>
	<b>(113 L/M)</b>	<b>(170 L/M)</b>	<b>(227 L/M)</b>	<b>(311 L/M)</b>
<b>Tapa de aceite de la bomba</b>				
1. Tapa completa (relación de piezas a continuación)	93501	93502	93503	93504
2. Manilla con tornillo	93370	93370	93370	93370
3. Tapón de llenado de aceite y junta	93390	93390	93390	93390
4. Conector de llenado de aceite	93391	93391	93391	93391
5. Mirilla de aceite	93365	93365	93365	93365
6. Drenaje de aceite	93368	93368	93368	93368
<b>Cartucho de vacío</b>				
7. Cartucho completo con junta de la tapa de aceite	93541	93561	93581	93591

	<b>Pump #</b> <b>93514</b> <b>93516</b> <b>93594</b> <b>9354x</b>	<b>Pump #</b> <b>93515</b> <b>93596</b> <b>9356x</b>	<b>Pump #</b> <b>93511</b> <b>9358x</b>	<b>Pump #</b> <b>93590</b> <b>93592</b> <b>93593</b> <b>93595</b> <b>93598</b>
	<b>4 CFM</b>	<b>6 CFM</b>	<b>8 CFM</b>	<b>11 CFM</b>
	<b>(113 L/M)</b>	<b>(170 L/M)</b>	<b>(227 L/M)</b>	<b>(311 L/M)</b>
<b>Soporte</b>				
8. Carcasa completa (relación de piezas a continuación)	93500	93500	93500	93500
9. Junta del eje	93031	93031	93031	93031
10. Vacuómetro de 30"	93011	93011	93011	93011
11. Cristal del vacuómetro	93012	93012	93012	93012
12. Válvula reguladora de gas con junta tórica	93368	93368	93368	93368
13. Junta tórica para válvula reguladora de gas/tapón de drenaje	93398	93398	93398	93398
14. Accesorio de codo (1/4")	93028	93028	93028	93028
15. Conector de aspiración	93377 (3/8") 40265 (Acme)	93377 (3/8") 40265 (Acme)	93393 (1/2") 40265 (Acme)	93393 (1/2") 40265 (Acme)
16. Tapón de aspiración (1/4")	93394	93394	93394	93394
17. Tapón troncocónico	93399 (3/8") 40284 (Acme)	93399 (3/8") 40284 (Acme)	93395 (1/2") 40284 (Acme)	93395 (1/2") 40284 (Acme)
18. Válvula de obturación con manilla	93366	93366	93366	93366
19. Piezas completas de la manilla de obturación	93367	93367	93367	93367
<b>Motor</b>				
20a. 1/2 hp - 115V / 60 Hz (incluye las piezas 21, 22, 23a siguientes)	93505	93505	93505	93505
20b. Modelos con 1/2 hp - dual voltage 115V / 60 Hz, 230V / 50 Hz (incluye las piezas 21 y 22 siguientes)	93513	93513	93513	93513
21. Tornillos del motor de 8/32 x 7-1/4" (4)	93099	93099	93099	93099
22. Conmutador	93117	93117	93117	93117
23a. Cable de 8' de largo de US	93115	93115	93115	93115
23b. Cable de 8' de largo de EU (detachable IEC-320)	95431	95431	95431	95431
23c. Cable de 8' de largo de UK (detachable IEC-320)	95432	95432	95432	95432
<b>Piezas para montaje final</b>				
24. Tornillos de cabeza hueca de 8/32 x 5/8"	93506	93506	93506	93506
25. Junta de la tapa de aceite	93507	93507	93507	93507
26. Acoplamiento de transmisión	93047	93047	93047	93047
27. Acoplamiento de araña	93050	93050	93050	93050
28. Soporte derecho o izquierdo con tornillería	93034	93034	93034	93034
<b>9354x</b>	<b>9356x</b>	<b>9358x</b>	<b>9359x</b>	
28.3 lbs. (12.8 kg)	29.0 lbs. (13.1 kg)	30.3 lbs. (13.7 kg)	31.5 lbs. (14.3 kg)	

# INFORMACIÓN SOBRE LA GARANTÍA

Ritchie Engineering garantiza que los productos de YELLOW JACKET no presentan defectos de material ni de fábrica que pudieran afectar la vida del producto cuando se emplean con el fin para el que fueron diseñados. Esta garantía no cubre aquellos artículos que hayan sido modificados, utilizados en forma inapropiada (incluyendo el no usar el tipo correcto de aceite de la bomba de vacío) o devueltos sólo por falta de mantenimiento.

De ser defectuosos, se procederá a cambiar o reparar, según lo que decidamos, los productos que están dentro de la garantía. Las devoluciones deben ser pagados por adelantado.

La garantía no cubre el uso de bromuro de litio, amoníaco o productos de tipo de fugas de ventanilla única.

## Cómo obtener asistencia técnica

La mayoría de las bombas que se devuelven sólo necesitan mantenimiento normal básico, como cambio de aceite o pequeños ajustes. En muchos casos, la información sobre solución de problemas de este manual puede ahorrarle el tiempo y el esfuerzo de devolver la bomba. No obstante, cuando la información contenida en este manual no resuelva el problema, solicite servicio técnico.

Llame al servicio de asistencia técnica al cliente de Ritchie Engineering:

Teléfono: (952) 943-1333 ó  
(800) 769-8370

Fax: (952) 943-1605 ó  
(833) 322-8684

Correo electrónico: [custserv@yellowjacket.com](mailto:custserv@yellowjacket.com)

Recibirá ayuda personalizada para determinar si el problema se puede resolver sin tener que enviar la bomba a la fábrica y retirarla del servicio.

**Ver [www.yellowjacket.com](http://www.yellowjacket.com) o servicio al cliente para más detalles póngase en contacto con una garantía total.**

## Cómo devolver la bomba

Si es necesario devolver la bomba a la fábrica, y se encuentra en los EE. UU., **EXTRAIGA EL ACEITE**, rellene el impreso de la página siguiente y envíe la bomba con el impreso, a portes pagados a:

**Ritchie Engineering Company, Inc.  
Customer Service Department  
10950 Hampshire Avenue South  
Bloomington, MN 55438-2623  
USA**

Si está en otro país que no sean los EE. UU., póngase en contacto con el distribuidor a quien le compró la bomba.

YELLOW JACKET División de Productos  
10950 Hampshire Ave., S.  
Bloomington, MN 55438-2623 EE. UU.  
Correo electrónico:

[custserv@yellowjacket.com](mailto:custserv@yellowjacket.com)  
Sitio Web: [www.yellowjacket.com](http://www.yellowjacket.com)

Teléfono: 800-769-8370

Teléfono internacional:  
952-943-1333

Fax: 800-322-8684

Fax internacional: 952-943-1605

