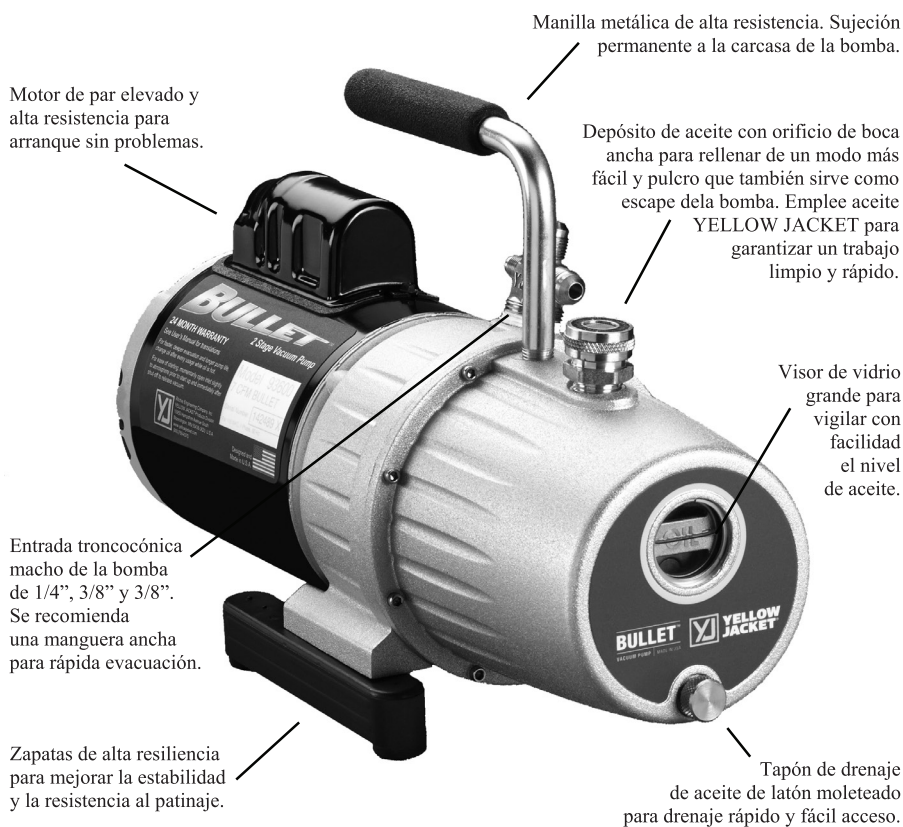




BULLET™



Manual de funcionamiento y mantenimiento

El propósito del diseño de BULLET™.....	3
Los 7 pasos importantes para el arranque inicial	4
Consejos sobre el vacío para mejorar el rendimiento.....	4
Cambios de aceite.....	5
Procedimiento básico de solución de problemas	6
• Problemas de arranque	
• Fugas de aceite	
• Los pasos para resolver el 95% de los problemas	
Tabla de diagnóstico.....	7, 8
Piezas de repuesto.....	9
Garantía y servicio técnico.....	10

Instrucciones importantes para el comprador

Compruebe inmediatamente si presenta algún daño. Antes de su expedición, todas las bombas de vacío YELLOW JACKET se prueban e inspeccionan para garantizar que cumplen con las especificaciones de fábrica de Ritchie Engineering.

Si el embalaje de la bomba está dañado, compruebe inmediatamente el contenido. Anote el daño en el conocimiento de embarque del transportista e indíquelo a este que firme el documento. Informe inmediatamente a la empresa de transportes del daño para acordar una inspección de la bomba y el embalaje.

SOLO LA EMPRESA DE TRANSPORTE es responsable de la gestión y la resolución de su reclamación. Si la bomba se devuelve a la fábrica a portes pagados, Ritchie Engineering colaborará a la hora de evaluar el daño.

Carton contents include:

- Bomba de vacío BULLET™
- Bote de arranque de Aceite para bomba YELLOW JACKET® SuperEvac™
- Manual del propietario
- Tarjeta de registro de garantía

Para que la garantía sea válida, remita por correo la tarjeta de garantía antes de 10 días desde la recepción del producto.

Advertencia:

- Esta unidad genera un vacío intenso que puede ser nocivo para los tejidos humanos. No exponga ninguna parte del cuerpo humano al vacío.
- No haga funcionar este equipo con el escape bloqueado u obstruido. Quite el tapón de envío rojo antes de usarlo.
- Mantenga el equipo a un mínimo de 4" (10 cm) de distancia de los objetos para que el motor se enfríe adecuadamente.
- El nivel continuo de presión acústica de este equipo puede superar los 70 dB (A).
- Use siempre gafas y ropa protectora cuando utilice este producto.

El propósito del diseño de BULLET™

La bomba de vacío BULLET es una bomba de paletas de 2 etapas (a la derecha) que aumenta la eficacia y acelera la evacuación.

La bomba disminuye la presión interna de un sistema de refrigeración hasta que la humedad se convierte en vapor. Cuando se vaporiza la humedad, la bomba la evacua; esto contribuye a deshidratar el sistema. La mayoría de los técnicos intentan alcanzar entre 250 y 1000 micrones.

Un manómetro o un vacuómetro electrónico son los únicos modos de controlar el progreso de evacuación. El manómetro ofrece lecturas aproximadas en pulgadas de mercurio. Sólo el vacuómetro electrónico (consulte la página 5) es lo suficientemente preciso como para mostrar cuando se llega al valor que se desea en micrones.

Como indica la tabla, sólo un vacuómetro electrónico lee pequeñas diferencias para garantizar que el vacío sea lo suficientemente bajo como para vaporizar la mayor cantidad posible de humedad.

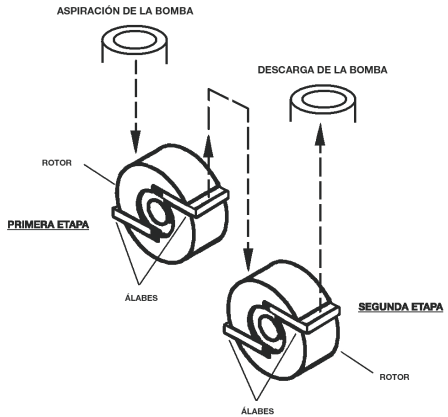
Temperatura de ebullición del agua	Pulgadas de mercurio	Micrones
212°F (100°C)	0	760,000
151°F (66°C)	22.05	200,000
101°F (38°C)	27.95	50,000
78°F (26°C)	28.95	25,000
35°F (2°C)	29.72	5,000
1°F (17°C)	29.882	1,000
- 50°F (-46°C)	29.919	50

Cómo una pequeña gota puede afectar sus ingresos.

Una pequeña gota de humedad puede arruinar sus ingresos y su reputación.

Durante el arranque del nuevo sistema, se quitan los tapones protectores admitiendo humedad y aire en los elementos del sistema.

Si el aire –que no se condensa– permanece en el sistema, se acumula en el lado alto,



La primera etapa descarga en la aspiración de la segunda etapa de modo semejante a dos etapas de la bomba sencillas interconectadas.

lo que reduce la eficacia del sistema. Esto provoca una subida de la presión en la carga de agua. La válvula de descarga se calienta más de lo normal y se forman sólidos orgánicos que provocan la avería del compresor.

La humedad en el sistema puede formar hielo, que cierra las aberturas de las válvulas de expansión y los tubos e impide una refrigeración adecuada.

Por último, la humedad y el aire pueden generar ácidos y lodo, que pueden provocar averías en garantía.

Durante el mantenimiento y el cambio de piezas, penetran de nuevo los mismos contaminantes y podría recibir la llamada de un cliente insatisfecho que solicite reparación.

La humedad y el aire pueden penetrar incluso a través de las fugas del sistema. Al aumentar la humedad del aire, también aumenta la contaminación. Cuanto mayor sea la humedad, mayores serán los problemas que usted tendrá.

Una bomba de vacío “quita” aire y humedad del sistema antes de que éste se dañe. Cuanto mayor y más completo sea el vacío, mayor humedad se quitará. Es por ello que la bomba de vacío BULLET se ha diseñado especialmente para alcanzar grandes vacíos.

7 pasos importantes para el arranque inicial

- 1) Asegúrese de que el motor esté apagado y de que la chapa de voltaje de la parte inferior del motor coincida con el voltaje de la toma de corriente.
- 2) Quite el tapón de llenado de aceite de la tapa de la bomba. Rellene con aceite para bomba YELLOW JACKET SuperEvac hasta que el nivel de aceite se enrase con la marca de nivel.
- 3) Afloje el tapón de aspiración para abrir la aspiración a la atmósfera y luego arranque el motor. Cuando la bomba alcance la velocidad de régimen, vuelva a colocar el tapón. **¡Manténgase apartado del orificio de llenado/ salida de aceite!**
- 4) Para comprobar el rendimiento de la bomba, conecte un manómetro micrométrico al conector troncocónico macho de 1/4" asegurándose de que la aspiración esté taponada. Encienda la bomba. El manómetro micrométrico debe indicar el máximo vacío alcanzado.
- 5) Para mejorar el arranque en clima frío abra la aspiración y deje funcionar la bomba durante 10-15 segundos.
- 6) Cuando apague la bomba, abra el conector de aspiración hasta que se libere el vacío.
- 7) Desconecte la bomba y ponga el tapón en la aspiración para que no entren contaminantes.
- 8) Si se necesitara un cable de extensión, use la siguiente tabla para determinar la longitud adecuada:

MEDIDAS RECOMENDADAS DE CABLES DE EXTENSIÓN

Longitud total del cable de extensión (pies)		
25'	50'	100'
16 Ga.	14 Ga.	12 Ga.
Medida del cable (AWG)		

Consejos sobre el vacío para mejorar el rendimiento

- 1) Para hacer el vacío del modo más rápido, conecte la bomba **directamente** al sistema. Si lo hace a través de un conducto demorará el trabajo.
- 2) Use una manguera del **mayor diámetro** que pueda, incluso aunque el sistema tenga conectores de 1/4". Una manguera de 1/2" o de 3/8" hace el vacío de un modo más rápido y completo.
- 3) Use mangueras lo más **cortas** posible para conseguir la mayor velocidad de evacuación. Las mangueras cortas evacuan más rápidamente que las largas. Las mangueras largas retardan el proceso.
- 4) **Las mangueras metálicas** son las más herméticas; por ello, serán las más eficaces a la hora de hacer el vacío.
- 5) Evacue a través de ambos lados **alto y bajo** al mismo tiempo para acelerar la evacuación.
- 6) Para hacer un vacío mayor y más rápidamente, use la válvula de carga/



Pieza N.º 18975

vacío **4 en 1** y la herramienta central para quitar las válvulas Schrader del sistema y evacuar por conductos sin restricciones. Quitar las válvulas Schrader **ahorra un 30%** de tiempo.

- 7) En sistemas muy grandes, emplee **dos bombas** para reducir el tiempo de vacío. Ponga una de las bombas en el lado bajo del sistema.
- 8) Use un **Sistema SuperEvac I o II** para reducir el tiempo de vacío en un 50%. Estos sistemas constan de un tubo de vacío de 2 válvulas y dos mangueras de vacío de 3/8" que pueden evacuar tres veces más deprisa que una manguera de 1/4".
- 9) Use una pistola térmica en el condensador y en el evaporador para acelerar el proceso de evacuación.



Cambios de Aceite

Para proteger los componentes de la bomba de contaminantes tirados en la bomba durante el servicio. Colocar el aceite usado en un recipiente hermético y disponer adecuadamente de acuerdo con las normativas locales.

CHAQUETA AMARILLA aceite de la bomba de vacío está especialmente refinado y formulado para la presión de vapor extremadamente baja y la alta eficiencia de la bomba en todas las condiciones de temperatura. Esto significa que puede ayudarle a obtener un retorno de su inversión continua de la bomba.

De hecho, con el mantenimiento adecuado, la bomba puede seguir haciendo dinero para usted hasta diez años y más. El mantenimiento adecuado incluye:

- 1) Cambie el aceite inmediatamente después de cada uso, mientras que el aceite está todavía caliente. Esto asegura que los contaminantes se encuentran todavía en suspensión y se eliminan con el aceite.

Si los contaminantes se enfrían, solidificar y permanecer en la bomba,

la eficiencia de vacío inferior. En casos extremos, el aceite lubricante se detiene y la bomba se apodera.

- 2) Aceite puede parecer limpio, pero aún así se contaminada. “Mirando limpia “ no es suficiente. Un trabajo es más que suficiente para contaminar el aceite. La única manera de determinar la condición del aceite es poner a prueba desmenuzado con un manómetro de vacío electrónica de vacío.

Cuando haya terminado con la bomba, coloque la tapa atados en los accesorios de admisión (comprobar las juntas tóricas en mayúsculas). Esto mantiene la humedad y los contaminantes.

Niveles de vacío se puede llegar sólo cuando se utiliza la cantidad correcta de aceite CHAQUETA AMARILLA. El daño hecho por el mantenimiento de aceite inadecuada o utilizando el tipo incorrecto de aceite no está cubierto por la garantía. Aceite refrigerante, líquido de frenos y cualquier otro aceite tal como aceite de motor no se pueden utilizar.

Voltaje Dual Motor Power Conversion (en su caso)

PASO 1

Desconecte el motor de la fuente de alimentación y quitar. Retire el adhesivo amarillo “PRECAUCIÓN” de la parte trasera del motor.



PASO 2

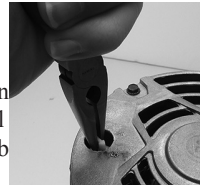
Tire hacia arriba del plástico blanco “ flecha “ cambiar con unos alicates de punta fina hasta que el interruptor está suelto dentro de la carcasa del motor (se no vendrá completamente fuera del motor).



Nota : No trate de girar o rotar el interruptor hasta que se ha levantado y está suelto.

PASO 3

Apunte la flecha hacia el ajuste de voltaje deseado y pulse el interruptor hacia abajo en el motor. La flecha del interruptor debe ser sub - ras de la carcasa del motor cuando está correctamente instalada en el voltaje deseado.
HI = 230 VAC / 50 Hz
LO = 115 VAC / 60 Hz



PASO 4

Vuelva a colocar la pegatina amarilla “PRECAUCIÓN “ sobre el interruptor selector de voltaje.

Asegúrese de que el ajuste de voltaje coincide con la fuente de alimentación que el motor está conectado a.*



* La garantía se anula si el voltaje de la bomba de vacío serie no coincide con la fuente de alimentación. Motores de doble voltaje son ajustado a 230 V / 50 Hz fábrica.

Procedimiento básico de solución de problemas

4 comentarios más comunes en el papeleo de la bomba de retorno

- 1) **“No bombea”** Significa, por regla general, que la bomba no hace un vacío suficientemente elevado. Esto puede deberse a haber dejado la válvula abierta, porque faltan las juntas tóricas debajo de los tapones o por contaminación del aceite.

SUGERENCIA: Cambie la válvula y las juntas tóricas, cambie el aceite dos veces y vuelva a comprobar el vacío.

- 2) **“No extrae por debajo de 1000 micrones”.**

SUGERENCIA: Compruebe las juntas tóricas. Pruebe la bomba para determinar su capacidad de extracción real. Quite todas las mangueras y adaptadores y conecte el vacuómetro directamente a la bomba.

- 3) **“Ruidosa”.** Las bombas son ruidosas cuando no han alcanzado un vacío elevado. Con un vacío intermedio, habrá ruidos provocados por el aceite, los álabes y el escape.

SUGERENCIA: Escuche la bomba en vacío elevado. Si es relativamente silenciosa, la bomba funciona adecuadamente. Si aún es ruidosa, puede haber una fuga en el sistema.

- 4) **“Repáre y devuelva”.** Es la observación más difícil de tratar ya que no estamos seguros de lo que se debe hacer para que el cliente se sienta satisfecho.

SUGERENCIA: Sea específico sobre el problema que tiene la bomba en el caso de que la vaya a devolver.

Problemas de arranque

- Asegúrese de que la bomba esté enchufada a una toma de corriente cuya variación de tensión sea de más o menos del 10% del voltaje nominal de la placa del motor. Los cables de extensión demasiado largos pueden provocar caídas de tensión y causar problemas.
- La temperatura del aceite/bomba debe ser de 30 °F (-1 °C) o más alta. Abra la aspiración a la atmósfera y encienda la

bomba; deje que alcance la velocidad de régimen antes de conectarla al sistema.

- La bomba de vacío YELLOW JACKET lleva un motor de par elevado y alta resistencia para el arranque en tiempo frío, pero el aceite sucio dificulta el arranque y provoca el desgaste innecesario del equipo.
- Si se cae, la bomba puede dañarse. Con la bomba bloqueada, el motor no funcionará y la sobrecarga térmica lo averiará.
- Desconecte el cable de alimentación, purgue el aceite, y coloque la bomba con la tapa delantera hacia abajo sobre la mesa. Acceda a la zona del acoplamiento y trate de girarlo. No use alicates. Si la bomba no gira, significa que está “agarrotada”.

Fugas de aceite

- Si la fuga se produce entre la mitad anterior y posterior de la tapa de aceite, apriete los ochos tornillos. Cambie la junta si es necesario.
- Si hay fugas en la junta del eje, cámbiela.
- Seque la bomba y observe de dónde proviene la fuga. Apriete los tornillos y repare.

Pasos para resolver el 95% de los problemas

- 1) **Compruebe el nivel de aceite con la bomba en marcha.** El nivel necesario para que la bomba funcione bien debe estar comprendido entre 1/2 y 5/8 de la altura de la mirilla.
- 2) **Compruebe la bomba de vacío.** Conecte el vacuómetro micrométrico directamente al orificio de 1/4” y tape el orificio de aspiración. Arranque la bomba y compruebe la lectura de vacío. Si la lectura es correcta, compruebe el sistema para ver si hay fugas. O, si prueba el sistema, aisle la bomba con la válvula de obturación y realice la lectura de vacío desde la propia bomba. Si la bomba no extrae ni mantiene un buen nivel de vacío, deje que siga funcionando hasta que esté caliente y cambie el aceite.
- 3) **Compruebe todas las conexiones troncocónicas.** Asegúrese de que estén prietas con sellos buenos.

Tabla de diagnósticos

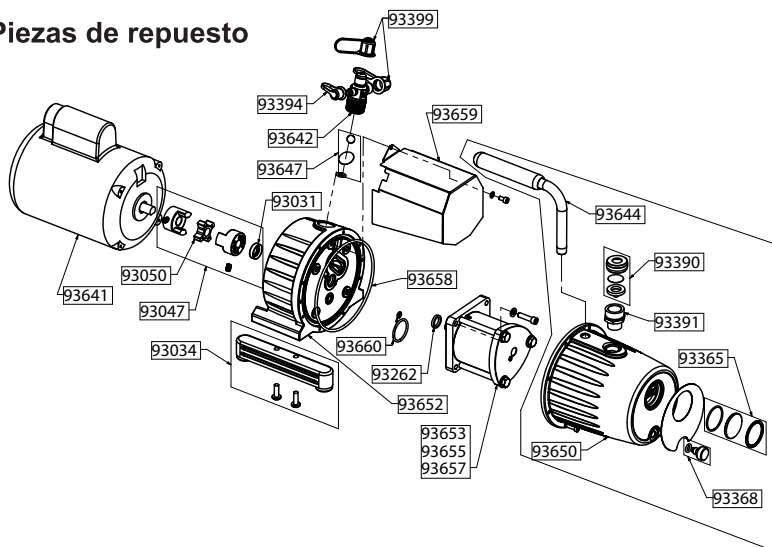
Estado	Zona de la bomba	Posible problema	Solución
Poco vacío	Bomba silenciosa	Aceite sucio Acoplamiento de transmisión o tornillo de regulación flojos Válvula de escape abollada o averiada La bomba no engrasa Los álabes no funcionan	Limpie el aceite de 1 a 3 veces Repare o cambie Repare o cambie Llame a fábrica Llame a fábrica
	Potencia de la bomba - no cumple con las especificaciones de fabricación (leer con termopar)	Caída de la bomba Termopar sucio o averiado Motor averiado Aceite sucio Fugas de aire Fugas del sistema Compuesto sellador de conectores	Llame a fábrica Limpie o cambie Repare o cambie Limpie el aceite de 1 a 3 veces Repare o cambie Aísle/repare Repare o cambie
Fugas de aceite	Escape	Nivel de aceite alto Presión ventilada del sistema a través de la bomba Bomba volcada	Ajuste el nivel de aceite Compruebe el nivel de aceite, añada o cambie el aceite Compruebe el nivel de aceite, añada o cambie el aceite
	Junta	Junta desgastada o dañada Motor flojo	Cambie Ajuste/apriete, compruebe junta
	Carcasa	Pernos de la junta flojos Conector de drenaje de aceite Junta dañada	Apriete Repare o cambie Cambie
La bomba no arranca	Motor calado caliente/frío	Motor averiado Bomba averiada Aspiración cerrada	Repare o cambie Cambie/llame a fábrica Abra el conector de aspiración
	Térmico	Voltaje bajo Parada por tiempo frío Aceite sucio	Cable de extensión corto Abra el conector de aspiración durante 10 - 15 segundos para calentar durante el arranque. Limpie el aceite de 1 a 3 veces
Poco vacío	Bomba ruidosa	Fugas del sistema Nivel de aceite bajo Aceite sucio Bomba desgastada Fugas de aire y juntas de vacío o conectores	Repare las fugas Añada/cambie Limpie el aceite de 1 a 3 veces Cambie el cartucho Cambie/repare

Continúa en la siguiente página...

Tabla de diagnósticos, continuación

Estado	Zona de la bomba	Posible problema	Solución
Ruido inusual	Zonas del motor	Motor desgastado Pernos flojos del motor Acoplamiento de transmisión	Cambie el motor Apriete los pernos Ajuste/cambie el acoplamiento
	Cartucho de la bomba	Aceite sucio, poco, inadecuado Fugas de aire: 1) tapas/conexión 2) Juntas/Juntas tóricas 3) Conectores 4) Fuga del sistema	Limpie y cambie el aceite Apriete Cambie /ponga aceite Cambie/vuelva a sellar Aísle la bomba con la válvula de obturación y repare la fuga del sistema
Temp. alta	Motor	Voltaje bajo	Cable de extensión corto
	Bomba	Aceite sucio Poco aceite Rozamiento de las piezas Demasiado pequeño para el sistema Fugas de aire	Limpie y cambie Añada/cambie Cambie el aceite/llame a fábrica Ajuste la bomba para el sistema Cambie/repare

Piezas de repuesto



Número de pieza	Descripción	Número de pieza	Descripción
93031	Junta del eje	93394	Casquillo troncocónico de 1/4" y abrazadera
93034	Soporte universal de bomba (1)	93399	Casquillo troncocónico y abrazadera de 3/8"
93047	Acoplamiento de transmisión	93513	1/2 hp del motor - de doble voltaje 115V/60 Hz, 230V/50 Hz
93050	Acoplamiento de araña para 93047	93641	Motor de 1/2 HP, 115 V/60 HZ
93115*	8' de largo cable de EE.UU.	93642	Conectores de entrada troncocónicos macho de 3/8", 3/8" y 1/4"
93262	Anillo del cartucho	93644	BULLET mango de bomba
93365	Visor de vidrio	93647	BULLET conjunto antiaspirante
93368	Drenaje de aceite	95431*	8' de largo cable de la EU (desmontable IEC-320)
93390	Tapón de llenado de aceite	95432*	8' de largo cable de la UK (desmontable IEC-320)
93391	Conector de llenado de aceite		
2010 a 2013		2013 a presente	
93633	3 CFM (85 L/M) cartucho completo con juntas de admisión	93653	3 CFM (85 L/M) cartucho completo con juntas de admisión
93635	5 CFM (142 L/M) cartucho completo con juntas de admisión	93655	5 CFM (142 L/M) cartucho completo con juntas de admisión
93637	7 CFM (200 L/M) cartucho completo con juntas de admisión	93657	7 CFM (200 L/M) cartucho completo con juntas de admisión
93643	Junta de la tapa de la bomba	93658	Junta de la tapa de la bomba
93646	Deflector del cartucho	93659	Deflector del cartucho
93648	Juntas del cartucho	93660	Juntas del cartucho
93649	Conjunto de tapa de bomba	93650	Conjunto de tapa de bomba
93651	Completa el cuerpo de montaje	93652	Completa el cuerpo de montaje

* Los cables dañados de suministro debe ser sustituido por ensamblas especiales disponibles por el fabricante o sus distribuidores.

INFORMACIÓN SOBRE LA GARANTÍA

Ritchie Engineering garantiza que los productos de YELLOW JACKET no presentan defectos de material ni de fabricación que pudieran afectar la vida del producto cuando se emplean con el fin para el que fueron diseñados. La garantía no cubre los artículos que hayan sido modificados, utilizados en forma inapropiada (incluido el no haber usado el tipo correcto de aceite de la bomba de vacío) o devueltos por falta de mantenimiento.

De ser defectuosos, se procederá a cambiar o reparar, según lo que decidamos, los productos dentro del período de garantía. Las devoluciones deben realizarse a portes pagados.

La garantía no cubre el uso de bromuro de litio o amoniaco ni de productos selladores de fugas.

Visite www.yellowjacket.com o comuníquese con el servicio de asistencia técnica al cliente para recibir información completa sobre la garantía.

Cómo obtener asistencia técnica

La mayoría de las bombas que se devuelven sólo necesitan mantenimiento normal básico, como cambio de aceite o pequeños ajustes. En muchos casos, la información sobre solución de problemas de este manual puede ahorrarle el tiempo y el esfuerzo de devolver la bomba. No obstante, cuando la información contenida en este manual no resuelva el problema, solicite servicio técnico.

Llame al Servicio de asistencia técnica al cliente de Ritchie Engineering:

Teléfono: (952) 943-1333 o
(800) 769-8370
Fax: (952) 943-1605 o
(833) 322-8684

Correo electrónico: custserv@yellowjacket.com

Recibirá ayuda personalizada para determinar si el problema se puede resolver sin tener que enviar la bomba a la fábrica y retirarla del servicio.



Ritchie Engineering Co., Inc.
YELLOW JACKET Products Division
10950 Hampshire Ave., S.
Bloomington, MN 55438-2623 EE. UU.
Correo electrónico:
custserv@yellowjacket.com
Sitio web: www.yellowjacket.com

Teléfono: 800-769-8370
Teléfono internacional:
952-943-1333
Fax: 800-322-8684
Fax internacional:
952-943-1605