



BULLET™

Moteur robuste à couple élevé favorisant un démarrage assuré.

Poignée métallique robuste. Solidaire du corps de pompe.

Orifice de réservoir d'huile à col large pour un remplissage plus facile et plus propre, sert également d'orifice d'échappement. Utilisez l'huile YELLOW JACKET afin de garantir un travail plus rapide et soigné.

Voyant liquide évasé pour un contrôle aisé du niveau d'huile.

Admission de la pompe sous forme d'évasement mâle de 1/4 po, 3/8 po et 3/8 po. Nous suggérons l'emploi d'un flexible long pour une évacuation rapide.

Patins très résistants pour une stabilité et antidérapance accrues.

Bouchon de vidange d'huile moleté en laiton pour une vidange rapide et un accès pratique.

Guide d'utilisation et d'entretien

Table des matières

Page

L'objectif de la conception du BULLET™.....	3
Les 7 étapes importantes du démarrage initial.....	4
Conseils relatifs à l'aspiration pour des performances optimales.....	4
Vidanges.....	5
Résolution de problèmes basiques.....	6
• Problèmes de démarrage	
• Fuite d'huile	
• Marche à suivre pour résoudre 95 % des problèmes	
Tableau de diagnostic.....	7, 8
Pièces de rechange.....	9
Garantie et entretien.....	10

Notes importantes à l'attention de l'acheteur

Vérifiez immédiatement l'absence de dommage. Avant l'envoi, toutes les pompes à vide YELLOW JACKET font l'objet de tests et d'inspections afin d'être conformes aux spécifications de fabrication de Ritchie Engineering.

Si la caisse contenant la pompe est endommagée, vérifiez-en le contenu immédiatement. Notez les dégâts constatés sur le connaissance du transporteur et faites-lui signer votre déclaration. Avertissez immédiatement le transporteur afin de convenir d'une inspection de la pompe et de l'emballage.

SEUL le TRANSPORTEUR est responsable de la manipulation et de la réponse apportée à votre réclamation. Ritchie Engineering vous aidera à évaluer les dégâts si la pompe est renvoyée à l'usine en port payé.

La caisse contient les éléments suivants :

- Pompe à vide BULLET™
- Bidon initial d'huile YELLOW JACKET® SuperEvac™ pour pompe
- Manuel de l'utilisateur
- Carte d'enregistrement de la garantie

Pour confirmer la garantie, envoyez la carte d'enregistrement dans les 10 jours suivant la date d'acquisition.

Avertissement :

- Cette pompe génère un vide élevé qui peut être dangereux pour les tissus du corps humain. Évitez toute exposition au vide de toute partie du corps humain.
- Ne faites pas fonctionner cette pompe si l'orifice d'échappement est complètement ou partiellement bloqué. Retirez les bouchons rouges utilisés pour le transport de la pompe avant toute utilisation.
- Maintenez la pompe à une distance d'au moins 10 cm (4 po) de tout objet pour permettre un refroidissement adéquat du moteur.
- Le niveau de pression acoustique continu de cette pompe peut dépasser 70 dB (A).
- Veillez à toujours porter des lunettes et des vêtements de protection lorsque vous utilisez ce produit.

L'objectif de la conception du BULLET™

La pompe à vide BULLET est une pompe à palettes à deux étages (à droite) qui accroît le rendement et la vitesse d'évacuation.

Elle abaisse la pression interne d'un système de réfrigération jusqu'à la transformation de l'humidité en vapeur par ébullition. Celle-ci est alors évacuée par la pompe, ce qui contribue à déshydrater le système.

La plupart des techniciens visent un niveau de 250 à 1 000 microns.

Un manomètre ou un vacuomètre électronique sont les seuls outils permettant de suivre la progression de l'évacuation. Les mesures du manomètre sont des approximations en pouces de mercure. Seul un vacuomètre électronique (voir page 5) est suffisamment précis pour indiquer lorsque la plage de microns souhaitée est atteinte.

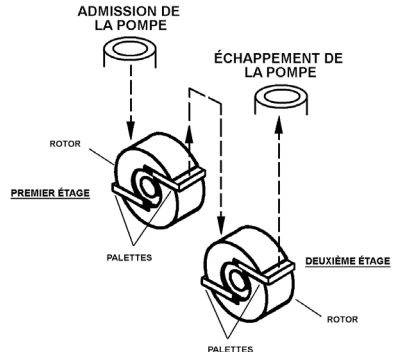
Comme le montre le tableau, le vacuomètre électronique est le seul instrument capable de détecter des écarts infimes et de garantir que le niveau de vide est suffisamment bas pour faire bouillir la plus grande quantité possible d'humidité.

Point d'ébullition de l'eau	Millimètres de mercure	Microns
100 °C (212 °F)	0	760 000
66 °C (151 °F)	560	200 000
38 °C (101 °F)	710	50 000
26 °C (78 °F)	735	25 000
2 °C (35 °F)	755	5 000
17 °C (1 °F)	759	1 000
- 46 °C (- 50 °F)	760	50

Une seule gouttelette peut freiner votre rendement.

Une simple gouttelette d'humidité peut mettre à mal votre rentabilité et votre réputation.

Lors de l'installation d'un nouveau système, les bouchons protecteurs sont retirés, ce qui laisse entrer de l'humidité et de l'air dans les composants du système.



Le premier étage évacue dans l'admission du deuxième étage comme s'il s'agissait de deux pompes simples raccordées.

Si de l'air (élément non condensable) reste dans le système, il s'accumule du côté haute pression et réduit l'efficacité du système. Ce phénomène entraîne une montée du refoulement. L'échauffement de la valve de décharge atteint un niveau anormal et la formation de produits organiques solides provoque la défaillance du compresseur.

L'humidité présente dans le système peut se transformer en glace, ce qui obture les ouvertures des détendeurs et des tubes capillaires et empêche un refroidissement adéquat.

Dans le pire des cas, la présence d'humidité et d'air peut produire des acides et de la boue, ce qui débouche sur des pannes en période de garantie.

Lors de l'entretien et du remplacement des pièces, les mêmes polluants s'infiltrent dans la pompe et il est possible qu'un client mécontent vous appelle pour une réparation.

L'humidité et l'air peuvent même s'infiltrer par les fuites du système. Plus le niveau d'humidité de l'air est élevé, plus celui de la pollution l'est aussi. Et le problème n'en devient que plus urgent.

Une pompe à vide « aspire » l'air et l'humidité pour les évacuer du système avant qu'ils ne l'endommagent. Une aspiration plus élevée et plus complète signifie une suppression plus importante d'humidité. La pompe à vide BULLET est spécialement conçue pour offrir un niveau de vide élevé.

Les 7 étapes importantes du démarrage initial

- 1) Assurez-vous que le moteur est arrêté et que la tension indiquée sur la plaque du moteur correspond à la tension de sortie.
- 2) Retirez le bouchon de remplissage d'huile du couvercle de la pompe. Versez de l'huile de pompe YELLOW JACKET SuperEvac jusqu'à ce que la marque du niveau d'huile soit atteinte.
- 3) Desserrez le bouchon de l'admission pour permettre l'entrée d'air et mettez le moteur en marche. Lorsque la pompe atteint une certaine vitesse, remplacez le bouchon. Éloignez-vous de l'orifice de remplissage d'huile et d'échappement !
- 4) Pour contrôler l'efficacité de la pompe, raccordez une jauge micrométrique au raccord mâle de 1/4 po et assurez-vous que l'orifice d'aspiration est bouché. Mettez la pompe en marche. La jauge micrométrique indiquera le niveau de vide le plus élevé.
- 5) Améliorez le démarrage par temps froid en ouvrant l'admission et en faisant fonctionner la pompe pendant 10 à 15 secondes.
- 6) Lorsque vous éteignez la pompe, veillez à ouvrir l'admission jusqu'à ce que le vide soit libéré.
- 7) Débranchez la pompe et placez un bouchon sur l'admission pour prévenir la pénétration des polluants.
- 8) Si une rallonge est nécessaire, consultez le tableau ci-dessous afin de déterminer la longueur adéquate :

TAILLES DE RALLONGE RECOMMANDÉES

Longueur totale de la rallonge (mètres/pieds)		
7,5/25	15/50	30/100
16 AWG.	14 AWG.	12 AWG
Calibrage américain normalisé des fils (AWG)		

Conseils relatifs à l'aspiration pour des performances optimales

- 1) Pour accélérer l'aspiration, raccordez votre pompe directement au système. Le raccordement à un collecteur ralentit le travail de la pompe.
- 2) Utilisez un flexible aussi long que possible, même si le système possède des raccords de 6,2 mm (1/4 po). Un flexible de 1,3 cm (1/2 po) ou de 0,9 cm (3/8 po) permet une aspiration beaucoup plus rapide et complète.
- 3) Utilisez un flexible aussi court que possible pour optimiser la vitesse d'évacuation. Les flexibles courts permettent une évacuation plus rapide que les flexibles longs. Les flexibles longs ralentissent le processus.
- 4) Les flexibles métalliques sont les plus efficaces lors de l'évacuation car ils sont les plus étanches.
- 5) Evacuez simultanément par les côtés de haute et basse pression pour accélérer l'évacuation.
- 6) Utilisez l'outil 4-in-1 Vacuum/Charge Valve and Core Tool
- 7) Utilisez deux pompes sur des systèmes de très grande taille afin de réduire le temps d'aspiration. Placez une des pompes sur le côté basse pression du système.
- 8) Utilisez un système SuperEvac System I ou II pour réduire le temps d'aspiration de plus de 50 %. Ces systèmes comprennent un collecteur d'aspiration à deux valves et deux flexibles de 0,9cm (3/8 po) qui permettent une évacuation trois fois plus rapide qu'un flexible de 1,3 cm (1/4 po).
- 9) Utilisez un pistolet thermique sur le condensateur et sur l'évaporateur pour accélérer le processus d'évacuation.



Pièce n° 18975

Vidanges

CHANGEZ L'HUILE APRÈS CHAQUE UTILISATION pour protéger les composants de la pompe contre les polluants aspirés par la pompe pendant son fonctionnement. Placez l'huile usagée dans un conteneur scellable et mettez-le au rebut conformément aux réglementations locales.

L'huile de pompe à vide YELLOW JACKET est spécialement raffinée et formulée pour une tension de vapeur extrêmement basse et une efficacité élevée de la pompe quelle que soit la température. En d'autres termes, elle vous permet d'obtenir un retour continu sur l'investissement de votre pompe.

Si l'entretien est réalisé correctement, votre pompe peut continuer à vous rapporter de l'argent pendant au moins dix ans.

Un entretien correct inclut les opérations suivantes :

- 1) Changer l'huile immédiatement après chaque utilisation lorsqu'elle est encore chaude. Les polluants qui se trouvent

encore en suspension sont ainsi éliminés avec l'huile.

Si les polluants refroidissent, se solidifient et restent dans la pompe, ils en réduisent l'efficacité. Dans des cas extrêmes, l'huile ne lubrifie plus et la pompe se grippe.

L'huile peut avoir un aspect propre et néanmoins contenir des polluants. L'« aspect propre » ne suffit pas. Une utilisation suffit pour salir l'huile. La seule méthode pour déterminer l'état de l'huile consiste à évaluer le niveau d'aspiration à l'aide d'un vacuomètre électronique.

- 2) Lorsque vous avez terminé, remplacez le bouchon à cordon de retenue sur les raccords d'admission (vérifiez la présence de joints toriques dans les bouchons). Cela permet d'empêcher l'entrée d'humidité et de polluants.

Les niveaux de vide ne sont atteints que lorsque la quantité adéquate d'huile

Power Conversion double Tension moteur (le cas échéant)

Étape 1

Débranchez le moteur de l'alimentation et à enlever. Retirez l'autocollant jaune "ATTENTION" à l'arrière du moteur .



Étape 2

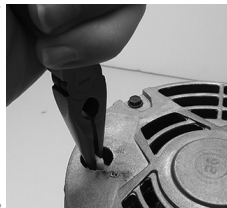
Tirez sur le plastique blanc "flèche" basculer aide d'une pince à bec effilé jusqu'à ce que le commutateur est desserré à l'intérieur du carter du moteur il (ne viendra pas complètement du moteur).



Note: ne pas essayer de tourner ou tourner l'interrupteur jusqu'à ce qu'il a été tiré vers le haut et est lâche .

Étape 3

Pointez la flèche vers le réglage de la tension désirée et appuyez sur l'interrupteur vers le bas dans le moteur . La flèche sur le commutateur doit être sous- ras du carter du moteur lorsqu'il est correctement installé à la tension souhaitée
HI = 230 VAC / 50 Hz
LO = 115 VAC / 60 Hz



Étape 4

Remplacer l'autocollant jaune "ATTENTION" sur la tension sélecteur .



Assurez-vous que le réglage de la tension correspond à l'alimentation que le moteur est branché. *

* La garantie est nulle si la tension de la pompe à vide jeu ne correspond pas à l'alimentation . Les moteurs bitension sont réglés en usine à 230 V / 50 Hz .

Résolution de problèmes basiques

Les 4 commentaires les plus fréquemment reportés sur le formulaire joint aux pompes retournées

1) « N'aspire pas » Cela signifie généralement que la pompe n'aspire pas à un niveau de vide suffisamment élevé. Ce problème peut être dû à une valve laissée ouverte, à un joint torique manquant dans un bouchon ou à de l'huile polluée.

SUGGESTION : Changez la valve et les joints toriques, vidangez l'huile deux fois et examinez à nouveau le vide produit.

2) « Ne descend pas en dessous de 1 000 microns ».

SUGGESTION : Vérifiez les joints toriques. Testez la pompe pour déterminer le niveau d'aspiration réel. Retirez tous les flexibles ainsi que les adaptateurs et raccordez un détecteur de vide directement à la pompe.

3) « Bruyante ». Les pompes sont bruyantes tant qu'elles n'ont pas atteint un niveau de vide élevé. Lorsque l'aspiration est moyenne, l'huile, les palettes et l'orifice d'évacuation génèrent des bruits.

SUGGESTION : Écoutez la pompe lorsque l'aspiration est élevée. Si elle est relativement silencieuse, cela signifie qu'elle fonctionne correctement. Si elle fonctionne toujours bruyamment, il y a peut-être une fuite dans le système.

4) « Réparez et renvoyez ». Ce commentaire est le plus difficile à traiter car nous ne pouvons pas déterminer avec certitude ce qui doit être fait pour donner entière satisfaction au client.

SUGGESTION : Si vous retournez votre pompe, veuillez décrire avec précision le problème que vous avez rencontré.

Problèmes de démarrage

- Assurez-vous que la pompe est raccordée à la prise sous tension et que celle-ci présente une tension inférieure ou supérieure de 10 % à la tension indiquée sur la plaque signalétique du moteur. Les grandes rallonges peuvent réduire considérablement la tension et être à l'origine des problèmes.
- La température de la pompe ou de l'huile doit être équivalente ou supérieure à -1 °C (30 °F). Ouvrez l'admission et mettez

la pompe en marche ; attendez qu'elle atteigne une certaine vitesse avant de la raccorder au système.

- Votre pompe à vide YELLOW JACKET comporte un moteur robuste à couple élevé pour le démarrage par temps froid. Néanmoins, une huile sale rend le démarrage plus difficile, entraînant une usure prématurée de la pompe.
- Toute chute peut endommager la pompe. Si la pompe est bloquée, le moteur ne fonctionne pas et la surcharge thermique se déclenche.
- Débranchez le cordon d'alimentation, vidangez l'huile et posez la pompe sur une table de façon à ce qu'elle repose sur sa face avant. Essayez d'atteindre la zone d'accouplement et de la faire tourner. N'utilisez pas de pinces, si la pompe ne tourne pas, cela signifie qu'elle est « bloquée ».

Fuite d'huile

- Si une fuite se forme entre les demi-carters avant et arrière, serrez chacune des huit vis. Remplacez le joint d'étanchéité, si nécessaire.
- Remplacez le joint d'arbre s'il fuit.
- Essayez la pompe et recherchez l'origine de la fuite. Serrez les vis et effectuez la réparation.

Marche à suivre pour résoudre 95 % des problèmes

1) Vérifiez le niveau de l'huile lorsque la pompe fonctionne. Il devrait être entre 1/2 et 5/8 sur le voyant liquide. Il s'agit du niveau nécessaire à un fonctionnement adéquat.

2) Inspectez la pompe à vide. Raccordez directement la jauge micrométrique à l'orifice de 1/4 po et à l'orifice du bouchon d'admission. Mettez la pompe en marche et examinez la mesure de vide. Si la mesure est bonne, recherchez la présence de fuite. Ou, si vous testez le système, isolez la pompe au moyen de la vanne d'arrêt et mesurez l'aspiration de la pompe seulement. Si la pompe n'aspire pas et maintient un bon niveau de vide, faites-la chauffer puis changez l'huile.

3) Inspectez tous les raccords évasés. Assurez-vous qu'ils sont serrés avec des bons joints.

Tableau de diagnostic

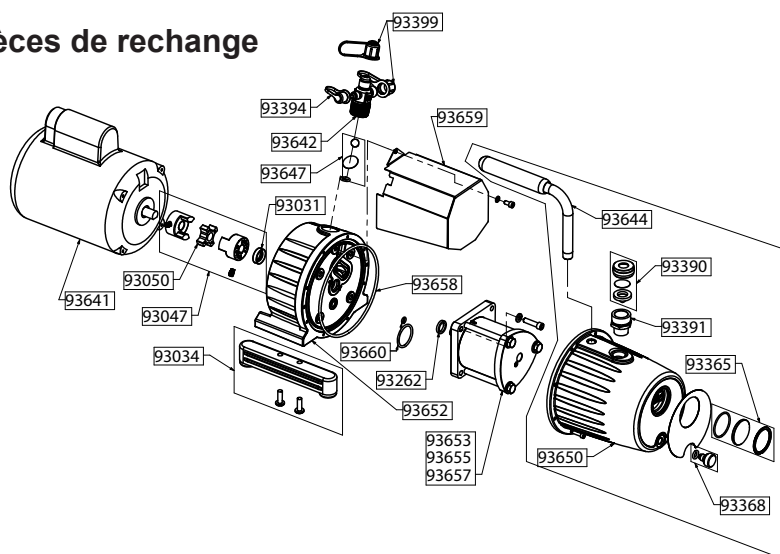
Symptôme	Pompe	Problème possible	Solution
Faible aspiration	Pompe silencieuse	Huile sale Accouplement d'entraînement ou vis de pression desserrée Valve d'évacuation pliée ou cassée Absence de lubrification de la pompe Palettes défectueuses	Effectuez 1 à 3 purges Réparez ou remplacez Réparez ou remplacez Appelez l'usine Appelez l'usine
	Ensemble de la pompe ; les spécifications d'usine ne sont pas nécessaires (mesure à l'aide du thermocouple)	Chute de la pompe Jauge micrométrique défectueuse Faible performance de moteur Huile sale Fuites d'air Fuites du système Enduit d'étanchéité du raccord	Appelez l'usine Vérifiez à l'aide de la seconde jauge Réparez ou remplacez Effectuez 1 à 3 purges Réparez ou remplacez Isolez/réparez Réparez ou remplacez
Fuites d'huile	Échappement	Niveau d'huile élevé Le système évacue de la pression dans la pompe Pompe renversée	Ajustez le niveau d'huile Vérifiez le niveau d'huile, ajoutez-en ou remplacez-la Vérifiez le niveau d'huile, ajoutez-en ou remplacez-la
	Joint	Joint usé ou endommagé Jeu du moteur	Remplacez Ajustez/serrez, vérifiez le joint d'étanchéité
	Carter	Jeu des boulons garantissant l'étanchéité Raccord de purge de l'huile Joint endommagé	Serrez Réparez ou remplacez Remplacez
La pompe ne démarre pas	Calage du moteur à froid et à chaud	Moteur endommagé Pompe endommagée Orifice d'aspiration fermé	Réparez ou remplacez Remplacez/appelez l'usine Raccord d'admission ouvert
	Thermique	Faible tension Coupure par temps froid Huile sale	Rallonge plus courte Ouvrir le raccord d'admission pendant 10 à 15 secondes afin de préchauffer pendant le démarrage. Effectuez 1 à 3 purges
Faible aspiration	Pompe bruyante	Fuites du système Niveau d'huile bas Huile sale Pompe usée Fuites d'air et joints des raccords ou d'étanchéité	Réparez les fuites Ajoutez/remplacez Effectuez 1 à 3 purges Remplacez la cartouche Réparez/remplacez

Voir la page suivante...

Tableau de diagnostic, suite

Symptôme	Pompe	Problème possible	Solution
Niveau de bruit anormal	Moteur	Moteur usé Jeu des boulons du moteur Accouplement pompe/moteur	Remplacez le moteur Serrez les boulons Ajustez/remplacez l'accouplement
	Cartouche de la pompe	Huile incorrecte, sale ou insuffisante Fuites d'air : 1) bouchons/ raccord 2) Joints d'étanchéité/joints toriques 3) Raccords 4) Fuite du système	Purgez et remplacez l'huile Serrez Remplacez/ajoutez de l'huile Remplacez/réétancheifiez Isolez la pompe au moyen de la vanne d'arrêt et réparez la fuite du système
Température élevée	Moteur	Faible tension	Rallonge courte
	Pompe	Huile sale Huile insuffisante Friction des pièces Trop petite pour le système Fuites d'air	Purgez et remplacez Ajoutez/remplacez Remplacez l'huile/appelez l'usine Taille de la pompe pour le système Réparez/remplacez

Pièces de rechange



Pièce n°	Descriptif	Pièce n°	Descriptif
93031	Joint de l'arbre	93394	Bouchon de l'évasement 1/4 po et sangle
93034	Pied de pompe universel (1)	93399	Bouchon de l'évasement 3/8 po et sangle
93047	Accouplement pompe/moteur	93513	Moteur 1/2 hp - bi tension; 115 V/60 Hz; 230V/50 Hz
93050	Croisillon d'accouplement pour 93047	93641	Moteur 1/2 HP 115 V/60 Hz
93115	Cordon de 8 pi des États-Unis	93642	Raccord d'admission de la pompe sous forme d'évasement mâle de 3/8 po, 3/8 po et 1/4 po.
93262	Anneau de la cartouche	93644	La poignée de pompe BULLET
93365	Voyant liquide	93647	Ensemble anti-reflux BULLET
93368	Robinet de purge d'huile	95431	Cordon de 8 pi de l'UE (détachable IEC-320)
93390	Bouchon de remplissage d'huile	95432	Cordon de 8 pi au Royaume-Uni (détachable IEC-320)
93391	Orifice de remplissage de l'huile		
2010 pour 2013		2014 pour présenter	
93633	Cartouche complète avec joints d'admission 3 cfm (85 L/M)	93653	Cartouche complète avec joints d'admission 3 cfm (85 L/M)
93635	Cartouche complète avec joints d'admission 5 cfm (142 L/M)	93655	Cartouche complète avec joints d'admission 5 cfm (142 L/M)
93637	Cartouche complète avec joints d'admission 7 cfm (200 L/M)	93657	Cartouche complète avec joints d'admission 7 cfm (200 L/M)
93643	Joint d'étanchéité du couvercle de la pompe BULLET	93658	Joint d'étanchéité du couvercle de la pompe BULLET
93646	Chicane de cartouche BULLET	93659	Chicane de cartouche BULLET
93648	Joints de cartouche BULLET	93660	Joints de cartouche BULLET
93649	Ensemble du couvercle de la pompe BULLET	93650	Ensemble du couvercle de la pompe BULLET
93661*	BULLET kit de conversion	93652	BULLET de montage complet du corps

Cordons d'alimentation endommagés doivent être remplacés par des assemblées spéciales disponibles auprès du fabricant ou de ses distributeurs.

*Kit de conversion BULLET comprend toutes les pièces nécessaires pour convertir 2010-2013 pompes BULLET à 2014-2013 pompes BULLET. Comprend 93658, 93659, 93660, 93650 et 93652 (2010-2013 corps de montage non disponibles).

GARANTIE

Ritchie Engineering garantit que les produits YELLOW JACKET sont exempts de tout vice de matériaux ou de fabrication pouvant altérer leur durée de vie lorsqu'ils sont utilisés conformément à leur mode d'emploi. La garantie ne couvre pas les articles modifiés, ayant fait l'objet d'une utilisation abusive (notamment si le type d'huile de pompe à vide correct n'a pas été employé) ou retournés alors qu'ils ne nécessitaient qu'une maintenance sur site.

Si les produits sont effectivement défectueux, ils seront réparés ou remplacés, à notre seule discrétion, si elles sont dans la période de garantie. Les retours de marchandises doivent être en port payé.

La garantie ne couvre pas l'utilisation de bromure de lithium, d'ammoniac ou des produits destinés à contenir les fuites.

Consultez le site www.yellowjacket.com ou contactez le service clientèle pour obtenir l'ensemble des conditions de la garantie.

Comment faire entretenir votre pompe ?

La plupart des pompes renvoyées n'ont besoin que d'un entretien de routine, tel qu'une vidange d'huile ou des ajustements mineurs. Bien souvent, la section de résolution de problème de ce manuel vous évitera la perte de temps et d'argent qu'implique l'envoi de votre pompe. Néanmoins, lorsque ces informations se révèlent insuffisantes, appelez-nous pour l'entretien de votre pompe.

Appelez le service clientèle Ritchie Engineering :

Téléphone : +1-952-943-1333 ou
+1-800-769-8370
(depuis les États-Unis)

Télécopie : +1-952-943-1605 ou
+1-833-322-8684
(depuis les États-Unis)

Courriel : custserv@yellowjacket.com

Vous recevrez une aide personnalisée afin de déterminer si le problème peut être résolu sans envoyer votre pompe à l'usine ni la mettre hors service.



Ritchie Engineering Co., Inc.
YELLOW JACKET Products Division
10950 Hampshire Ave., S.
Bloomington, MN 55438-2623 États-Unis
e-mail : custserv@yellowjacket.com
Site Internet : www.yellowjacket.com

Téléphone :
+1-800-769-8370
Téléphone (depuis l'étranger) :
+1-952-943-1333
Télécopie :
+1-800-322-8684
Télécopie (depuis l'étranger) :
+1-952-943-1605