



## ***Système de récupération de réfrigérant universel sans huile YJ-LTE™***



## **Guide d'utilisation et d'entretien**

*(Anglais et espagnol. Versions française et allemande disponibles sur le site [www.yellowjacket.com](http://www.yellowjacket.com))*

# AVIS IMPORTANT À L'ENDROIT DE L'ACHETEUR

**Vérifiez immédiatement si l'appareil est endommagé.** Tous les systèmes de récupération de réfrigérant **YELLOW JACKET YJ-LTE** sont entièrement mis à l'épreuve et inspectés avant leur expédition afin d'en assurer la conformité avec les spécifications de fabrication de Ritchie Engineering.

Si l'emballage du système de récupération est endommagé, vérifiez immédiatement le contenu. Notez les dommages sur le connaissement du transporteur et demandez au livreur de le signer. Signalez immédiatement les dommages au transporteur afin de faire inspecter le système de récupération et l'emballage. Le TRANSPORTEUR est l'UNIQUE responsable

pour le traitement et le règlement de votre réclamation. Si le système de récupération est retourné à l'usine port payé, Ritchie Engineering collaborera à l'évaluation des dommages.

## Contenu de l'emballage :

- Système de récupération de réfrigérant **YJ-LTE**
- Guide de démarrage rapide
- Information de sécurité importante

**Pour valider la garantie, veuillez enregistrer l'appareil en ligne à [www.yellowjacket.com/](http://www.yellowjacket.com/) xxxx à l'intérieur de 10 jours.**

## Table des matières

	Page
Consignes de sécurité générales	2-3
Récupération directe de liquide ou de vapeur	3-4
Mode de récupération de liquide par aspiration-soufflage	4-5
Purge du YJ-LTE	5
Conseils et techniques de récupération	6
Schéma de câblage	6
Données techniques	7
Garantie	8

## Consignes de sécurité générales

- 1) **Connaissez votre équipement.** Lisez et assurez-vous de comprendre le guide d'utilisation et les étiquettes apposées sur cet appareil. Apprenez les applications et les limites, aussi bien que les dangers potentiels particuliers du **YJ-LTE**.
  - 2) **Employez les tuyaux appropriés.** Employez uniquement des tuyaux conçus pour la manipulation de réfrigérants. Le tuyau doit être de la longueur minimum exigée pour chaque tâche et son extrémité munie d'un dispositif d'arrêt (tel que le clapet à bille compact) afin de réduire la probabilité de rejet de réfrigérant dans l'atmosphère. Pour le meilleur rendement, nous suggérons l'emploi de tuyaux de 9,5 mm (3/8 po) de diamètre. *Des tuyaux YELLOW JACKET sont offerts pour presque tous les types de réfrigérant. Communiquez avec le distributeur de votre région pour obtenir plus d'information.*
  - 3) **Mettez à la terre tout le matériel.** Branchez le YJ-LTE dans une prise correctement mise à la terre.
  - 4) **Si le cordon d'alimentation est endommagé, il**
- doit être remplacé par un cordon provenant du fabricant ou du distributeur chez qui l'appareil a été acheté.
- 5) **N'effectuez jamais un essai de pression avec de l'air comprimé.** Certains mélanges d'air et de réfrigérant se sont avérés combustibles à des pressions élevées.
  - 6) **Évitez les environnements dangereux.** Afin de maintenir l'exposition des utilisateurs au minimum, utilisez le **YJ-LTE** uniquement dans des endroits suffisamment ventilés.
- La récupération doit toujours être exécutée dans des endroits bien ventilés. Utilisez le **YJ-LTE** uniquement dans des endroits pourvus d'une ventilation mécanique qui remplace l'air au moins quatre fois l'heure, ou positionnez l'appareil à 46 cm (18 po) au-dessus du sol pendant son utilisation.
- Le **YJ-LTE** ne doit pas être utilisé à proximité de récipients d'essence ou de tout autre liquide inflammable. Ne laissez pas le réfrigérant entrer en contact avec une flamme nue. La décomposition du

réfrigérant dans une flamme peut produire de l'acide fluorhydrique ou du gaz phosgène. Portez toujours des lunettes de sécurité et des gants de protection. L'opérateur devrait porter de l'équipement de protection individuelle afin de se protéger contre la gelure.

- 7) **Raccordez et déconnectez l'appareil avec précaution.** L'utilisation inappropriée peut provoquer des brûlures de réfrigérant (gelure). Si une fuite majeure se produit, rendez-vous immédiatement dans un endroit bien ventilé.
- 8) **Débranchez l'appareil de récupération de la source d'alimentation avant tout entretien.** Il existe un danger de décharge électrique quand l'appareil est démonté.
- 9) **Réparez les composants endommagés.** N'utilisez pas le **YJ-LTE** si vous constatez la présence d'un composant défectueux. Réparez l'appareil de façon à restaurer son état de marche approprié avant toute nouvelle utilisation.
- 10) **Employez les accessoires recommandés.** Suivez les instructions qui accompagnent tout

accessoire. L'utilisation inappropriée peut endommager l'appareil ou créer un danger.

- 11) **Utilisez le YJ-LTE uniquement avec les réfrigérants appropriés.** (Consultez les spécifications pour la liste complète des réfrigérants compatibles.)
- 12) Opérez le YJ-LTE uniquement en conformité avec les paramètres de conception. Le **YJ-LTE** a été conçu pour fonctionner à l'intérieur d'une plage de températures de 4 °C (40 °F) à 49 °C (120 °F). Ne l'utilisez pas dans un endroit humide.

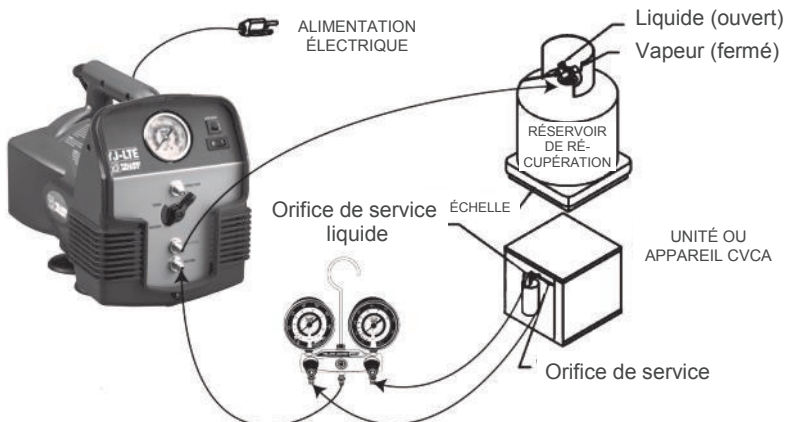
**Attention :** tous les tuyaux à réfrigérant, réservoirs de récupération, conduites de réfrigérant, autres récipients contenant du réfrigérant et le **YJ-LTE** doivent être manipulés comme s'ils étaient sous haute pression. Lorsque vous ouvrez un réservoir contenant du réfrigérant, ouvrez les robinets lentement afin d'empêcher le rejet de réfrigérant, surtout si les robinets risquent d'être endommagés.

Afin de prévenir tout danger d'incendie, EMPLOYEZ une rallonge à trois conducteurs 16 AWG minimum (1,276 mm<sup>2</sup>) mise à la terre, d'une longueur maximale de 15 m (50 pi).

## Récupération directe de liquide ou de vapeur

Consultez les instructions suivantes et le diagramme ci-dessous :

1. Sachez le type et la quantité du réfrigérant présent avant de réparer tout système.
2. Coupez l'alimentation du système en réparation.
3. Connectez votre collecteur au système en réparation. Côté du haut à l'orifice liquide et côté du bas à l'orifice vapeur comme présenté dans le diagramme.
4. **REMARQUE** – Pour le meilleur rendement, utilisez un tuyau de longueur minimale et d'un diamètre maximal entre la machine de récupération YJ-LTE et le système. Le tuyau de récupération à la connexion de l'orifice vapeur doit aussi avoir un dépresseur pour une purge finale du système. De plus, l'utilisation d'un tuyau à perte basse pour cette connexion minimisera le montant d'air aspiré pendant le processus de purge.



5. Connectez le tuyau de récupération du système ou de l'orifice d'utilité de votre collecteur à l'orifice d'aspiration de 6,35 mm (1/4 po) du YJ-LTE.
6. Connectez le tuyau du cylindre de récupération (côté liquide) au DISCHARGE (DÉCHARGE) de 6,35 mm (1/4 po) du YJ-LTE.
7. Purgez tous les tuyaux de gaz non condensables avant la récupération du réfrigérant dans le cylindre de récupération.
8. Ouvrez la vanne liquide sur le réservoir de récupération.
9. Assurez-vous que la vanne est en position récupération. Mettez le YJ-LTE en marche.
10. Ouvrez la vanne d'utilité et ouvrez lentement par la suite le côté haut en premier afin de récupérer autant de liquide que possible, et ensuite ouvrez le côté bas et sur votre collecteur. Si une vibration, un cognement ou une surcharge grave du moteur est remarqué, il est recommandé de fermer partiellement les vannes du collecteur de service pendant un court moment.
11. Lorsque le manomètre indique le niveau approprié de vide, la récupération est complète.

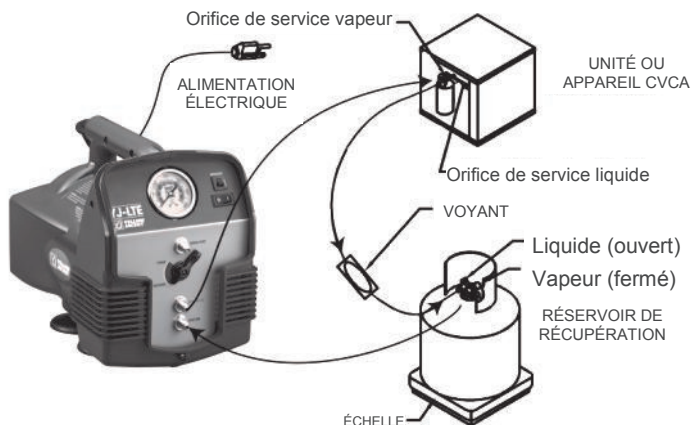
## Récupération de liquide par aspiration-soufflage YJ-LTE

Le mode de récupération par aspiration-soufflage est utilisé pour le transfert de grands volumes de réfrigérant liquide. Le YJ-LTE « aspire » la vapeur du cylindre de récupération et produit un gaz de décharge à haute pression qui « souffle » le liquide hors du système CVCA et dans le cylindre de récupération. Certains systèmes CVCA ne permettent pas la méthode de récupération par aspiration-soufflage. Si une des conditions suivantes s'applique, n'utilisez pas la méthode par aspiration-soufflage, mais suivez les instructions de récupération directe de liquide ou de vapeur :

- Le système contient moins de 4,54 kg (10 livres) de réfrigérant.
- Le système est une thermopompe ou une autre unité sans robinet inverseur.
- Le système a un accumulateur entre les orifices de service utilisés pour la récupération de liquide.

- Le système réfrigérant ne permet pas la formation d'une colonne solide de liquide.

Pour une récupération par aspiration-soufflage, un voyant de surveillance est utilisé pendant la récupération. Lorsque le liquide n'est plus visible, arrêtez la récupération et finissez la récupération en utilisant le processus de récupération directe de liquide ou de vapeur. Pour une récupération complète, le système doit être sous vide comme exigé par les normes de l'EPA (Environmental Protection Agency).



Le processus par aspiration-soufflage exige ce qui suit :

1. Des tuyaux appropriés pour toutes les connexions. Des tuyaux avec des orifices à perte faible ou des vannes sont recommandés.
2. Un cylindre de récupération avec une capacité adéquate.
3. Un voyant (Remarque : assurez-vous que le voyant est coté pour la pression du réfrigérant récupéré).

Suivez ces étapes :

1. Coupez l'alimentation du système en réparation.
2. Connectez le YJ-LTE, le système à récupérer et le réservoir de récupération tel qu'illustré dans le diagramme de gauche.
3. Purgez tous les tuyaux de non condensables avant la récupération du réfrigérant dans le cylindre de récupération.
4. Ouvrez les vannes du réservoir de récupération.
5. Tournez la vanne de sélection à la position PURGE. Remarque – Cette position permet à la décharge du compresseur de contourner l'unité de condensation. Ce gaz d'alimentation à température plus élevée permettra une récupération plus rapide du liquide.

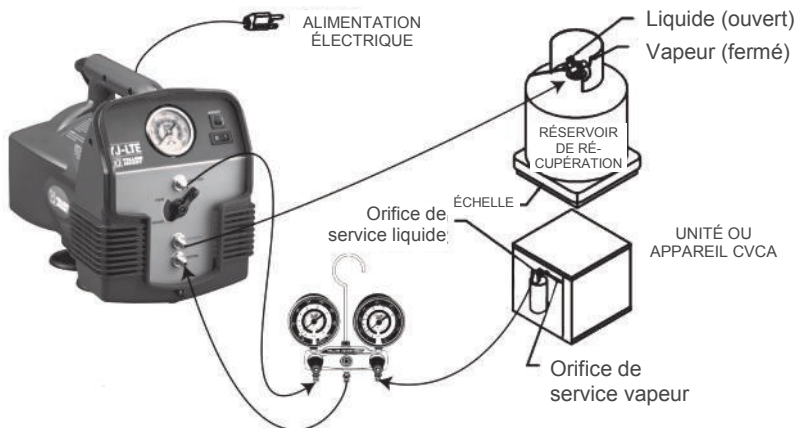
6. Mettez le YJ-LTE en marche. Si vous commencez avec un cylindre de récupération évacué, permettez l'écoulement d'autant de liquide que possible avant de démarrer l'unité de récupération. Remarque – Le manomètre n'affichera pas la pression du système.
7. Surveillez le verre de regard. Lorsque le liquide n'est plus visible dans le verre de regard, la méthode de récupération par aspiration-soufflage est complète.
8. Fermez la vanne VAPOR (VAPEUR) du réservoir de récupération et laissez la récupération continuer brièvement.
9. Fermez les VANNES DU SYSTÈME et la vanne LIQUIDE du réservoir de récupération.
10. Reconnectez les tuyaux selon le diagramme sous « Récupération directe de liquide ou vapeur ».
11. Tournez la vanne de sélection à la position RECOVER (RÉCUPÉRER), ouvrez les vannes du système et du réservoir requises et redémarrez l'unité pour récupérer la vapeur.
12. Continuez la récupération jusqu'à ce que l'unité atteigne le niveau de vide approprié.
13. Exécutez la procédure PURGE.

## Purge du YJ-LTE

1. Fermez toutes les vannes du système.
2. Fermez les vannes sur les tuyaux du système.
3. Connectez le tuyau de récupération de vapeur du système ou le tuyau collecteur bleu à l'orifice PURGE sur le YJ-LTE. Ce tuyau doit avoir un dépresseur de vanne pour ouvrir la vanne de purge Schrader de l'orifice.
4. Tournez la vanne YJ-LTE à la position PURGE, ouvrez la vanne du tuyau de

recouvrement/bleu, et mettez l'unité en marche.

5. Lorsque le manomètre indique le niveau approprié de vide, le processus de purge est complet.
6. Fermez la vanne sur le tuyau de recouvrement de décharge et le réservoir de récupération. Fermez le YJ-LTE. Déconnectez les tuyaux du YJ-LTE.+

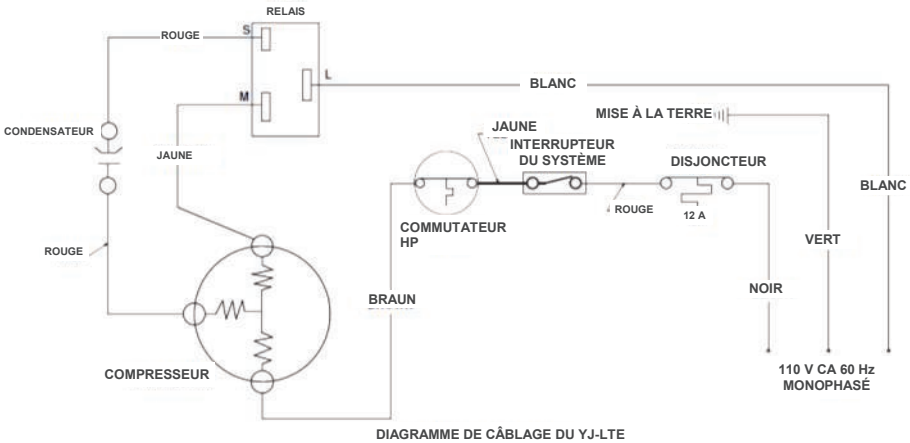


# Conseils et techniques de récupération

- 1) Afin d'assurer la récupération la plus rapide possible, utilisez les tuyaux les plus courts possible et munis de vannes Schrader uniquement où nécessaire.
- 2) Confirmez le type et le volume de réfrigérant à récupérer. Ceci est essentiel pour éviter toute contamination et connaître le volume de réfrigérant qui sera récupéré. La toute première tâche de la journée signifie habituellement un nouveau réservoir vide ne présentant aucun risque de débordement. Toutefois, le réservoir contient déjà du liquide lors de la dernière tâche de la journée et il peut exister un risque de débordement. Le débordement d'un réservoir de récupération peut provoquer des résultats désastreux.
- 3) Le réfrigérant réagit à la chaleur. Par conséquent, l'emploi d'un pistolet thermique peut accélérer de façon notable le procédé de récupération, particulièrement aux endroits où le liquide peut s'être accumulé.
- 4) Si vous devez récupérer d'importants volumes de réfrigérant (9 kg [20 lb] ou plus), nous recommandons l'utilisation de la méthode aspiration-soufflage. (**Remarque : ce procédé exige le remplacement des tuyaux avant la récupération des vapeurs restantes.**)
- 5) Il est souvent possible d'accélérer la récupération en récupérant simultanément depuis les côtés haut et bas du système. Fixez des tuyaux courts aux côtés haut et bas du système et raccordez-les au moyen d'un collecteur BRUTE™ II ou d'un raccord en Y au tuyau acheminé à l'orifice d'aspiration du **YJ-LTE**.

Les appareils de récupération ne sont pas des pompes à vide. Afin d'assurer une évacuation appropriée, utilisez une pompe à vide YELLOW JACKET SuperEvac™. Pour accélérer le procédé d'évacuation, employez la pompe à vide SuperEvac avec un outil d'extraction d'intérieur de valve (pièce n° 18975). Communiquez avec votre distributeur YELLOW JACKET pour plus d'information.

# Schéma de câblage



## Données techniques

<b>Compresseur :</b>	Alternatif, sans huile, deux cylindres, ½ HP	
<b>Source d'alimentation :</b>	<b>115 V CA 60 Hz Monophasé</b>	<b>230 V CA 50 Hz Monophasé</b>
<b>Intensité de courant :</b>	8,0	4,0
<b>Arrêt à haute pression :</b>	517 lb/po <sup>2</sup> , redémarrage automatique	517 lb/po <sup>2</sup> , redémarrage automatique
<b>Vide nominal :</b>	33 cm (13 po) à 400 lb/po <sup>2</sup> de débit	33 cm (13 po) à 400 lb/po <sup>2</sup> de débit
<b>Dimensions :</b>	Hauteur :	11,5 po (29,2 cm)
	Largeur :	9 po (22,9 cm)
	Profondeur :	13,5 po (34,3 cm)
	Poids :	10,8 kg (24 lb)

*\*Taux homologués UL en conformité avec la norme 740-98 de l'ARI (Air-Conditioning and Refrigeration Institute)*

<b>YJ-LTE</b>	<b>R-134a</b>	<b>R-22</b>	<b>R-407C</b>	<b>R-410A</b>
<b>Vapeurs kg/min (lb/min)</b>				
<b>Liquide kg/min (lb/min)</b>				
<b>Aspiration-soufflage kg/min (lb/min)</b>				
<b>Niveau de vide</b>				

*Autres réfrigérants - le YJ-LTE peut être utilisé avec les réfrigérants suivants, qui n'ont pas été homologués pour un taux de récupération particulier : R-12, R-114, R-401A, R401B, R-401C, R-402A, R-402B, R-404A, R-406A, R-407A, R-407B, R-407D, R-408A, R-409A, R-411A, R-411B, R-412A, R-500, R-502, R-507A et R509A.*

## Informations sur la garantie

**Remarque : la réparation de tous les appareils doit être confiée à un centre de réparation agréé.** Si votre appareil de récupération YELLOW JACKET présente des problèmes après l'expiration de la garantie, communiquez avec

Ritchie Engineering garantit ses produits YELLOW JACKET contre tout défaut de fabrication, pièces et main d'œuvre qui pourrait affecter la vie du produit destiné à l'utilisation pour laquelle il a été conçu. La garantie ne couvre pas les articles qui ont été modifiés, mal utilisés ou retournés uniquement en raison d'un besoin de service d'entretien.

Le système de recouvrement YELLOW JACKET YJ-LTE (UPC 95730) est couvert par une garantie d'un an pour pièces et main d'œuvre. La garantie permet aussi un échange en magasin, le cas échéant. Pour recevoir l'échange en magasin, appelez le service à la clientèle de Ritchie Engineering au (800) 769-8370 et obtenez le numéro d'autorisation requis.

Si vous n'obtenez pas le numéro d'autorisation requis, il se pourrait qu'on vous refuse un échange en magasin.

notre service technique pour obtenir de l'aide afin de sélectionner les bonnes pièces de rechange ou pour faire exécuter la réparation à prix raisonnable.

Les exceptions suivantes ne sont pas garanties : tout produit de récupération modifié, mal utilisé ou mal entretenu.

### **Avant de retourner l'appareil, vous devez faire ce qui suit :**

- 1) Appelez notre personnel de service technique au (800) 769-8370 pour établir si le problème peut être résolu au téléphone.
- 2) Obtenez un numéro d'autorisation de retour de Ritchie Engineering pour le retour du produit.
- 3) Télécopiez la facture originale au (800) 322-8684.



YELLOW JACKET Products Division  
Ritchie Engineering Co., Inc.  
10950 Hampshire Avenue South  
Bloomington, MN, USA 55438  
courriel : [custserv@yellowjacket.com](mailto:custserv@yellowjacket.com)  
Site Web : [www.yellowjacket.com](http://www.yellowjacket.com)  
Téléphone : 800-769-8370  
Téléphone int'l : 952-943-1333  
Télécopieur : 800-322-8684  
Télec. int'l : 952-943-1605