
TurboRecover™ ölfreies universelles Kältemittel-Rückgewinnungssystem



Betriebs- und Wartungshandbuch für PN 95780, 95782 und 95783



Bewertet für die Leistung in Übereinstimmung mit
Abschnitt 608 des Clean Air Act (29. Februar 1996)
unter Verwendung der AHRI-740-2016 Testmethoden.

**DIESES GERÄT WURDE VON UNDERWRITERS LABORATORIES INC. ALS
ÜBEREINSTIMMEND MIT DEN MINDESTANFORDERUNGEN DER EPA FÜR
RÜCKGEWINNUNGSGERÄTE BEFUNDEN BESTIMMT ZUR VERWENDUNG MIT ALLEN
SYSTEMEN, DIE KÄLTEMITTEL DER KATEGORIEN III, IV UND V DER AHRI-740-2016
ENTHALTEN. UL-KONTROLLNUMMER.**

ISA 12.12.01:2016 Ed.7

Nicht brennbare elektrische Betriebsmittel zur Verwendung
in explosions-gefährdeten (klassifizierten) Bereichen der Klassen I und II,
Division 2 und Klasse III, Divisionen 1 und 2

Rev B

Vielen Dank, dass Sie sich für das **YELLOW JACKET® TurboRecover™** **Kältemittelrückgewinnungsgerät** entschieden haben. Dieses Gerät wurde entwickelt, um dem Benutzer eine schnelle, zuverlässige und einfach zu bedienende Rückgewinnung von ARHI-Kältemitteln der Gruppen III, IV und V zu ermöglichen. Der einzigartige ölfreie 2-Zylinder-Kompressor des Geräts befindet sich in einem leichten, schlagfesten, blasgeformten Gehäuse. Das Gerät ist ergonomisch gestaltet und lässt sich leicht bedienen.

Nur qualifiziertes, im Umgang mit Kältemitteln geschultes Personal sollte dieses Gerät bedienen. Die Arbeit mit Kältemitteln unter Druck birgt zahlreiche Sicherheitsrisiken und Gefahren.

Lesen und verstehen Sie diese Bedienungsanleitung und alle Sicherheitshinweise vor dem Gebrauch. Eine unsachgemäße Verwendung dieses Geräts kann zu Verletzungen und/oder Geräteschäden führen

Inhaltsverzeichnis

BOX-INHALT	Error! Bookmark not defined.
FUNKTIONEN	Error! Bookmark not defined.
ALLGEMEINE SICHERHEITSHINWEISE	Error! Bookmark not defined.
SICHERHEIT VON KÄLTEMITTEL-LAGERFLASCHEN	7
SPEZIFIKATIONEN	8
TECHNISCHE DATEN	8
LAYOUT DES GERÄTS	Error! Bookmark not defined.
TurboRecover™ BETRIEBSANLEITUNG	10
DIREKTE FLÜSSIGKEITS-/DAMPFRÜCKGEWINNUNG	10
ENTLEERUNGSVERFAHREN	Error! Bookmark not defined.
DIAGRAMM DER PUSH-PULL-RÜCKGEWINNUNG VON FLÜSSIGKEITEN	12
ANLEITUNG ZUR FEHLERBEHEBUNG	Error! Bookmark not defined.
SCHALTPLAN	Error! Bookmark not defined.
ERSATZTEILE	Error! Bookmark not defined.
TurboRecover™ nur mit TOS-Teilen (95782)	15
GARANTIEINFORMATIONEN	Error! Bookmark not defined.

BOX-INHALT

TurboRecover™ KÄLTERÜCKGEWINNUNGSEINHEIT (95780)

10' (3 Meter) VERRIEGELBARES NETZKABEL 115V

Schultergurt.

Schnellstart-Anleitung

TurboRecover™ nur mit TOS-Teilen (95782)

TOS-Kabel

TOS Kurzschlussstecker

TurboRecover™ nur mit internen Kabeln (95783)

10' UK/EU/AU/NZ ABSCHLIESSBARE NETZKABEL

FUNKTIONEN

- Leistungsstarker 1,25 PS BLDC (bürstenloser Gleichstrom)-Motor mit ölfreiem Kompressor
- Ölloses Kolbendichtungsdesign mit langlebigen Kolbendichtungen
- Einfache Benutzerschnittstelle mit Hoch- und Tiefstandsanzeiger
- Einfacher Zugang zu den Anschlüssen EINLASS und AUSLASS
- Leicht zugänglicher Partikelfilter im Einlassbereich
- Kompakte, leichte Einheit mit robustem Gehäuse
- Lüfter mit hohem Luftdurchsatz und Mikrokanal-Kondensator für einen kühlen Betrieb des Geräts
- Eingebaute Spülventile (Selbstreinigung oder Abpumpen) und Verfahren zur Vermeidung von Kreuzkontamination
- Hochdruck 517 PSIG Abschaltschalter
- Status-Anzeigeleuchte
- Zündsichere Konstruktion geprüft und zugelassen nach ISA 12.12.01:2016 Ed.7

ALLGEMEINE SICHERHEITSHINWEISE

1. **Kennen Sie Ihr Gerät.** Lesen und verstehen Sie die Betriebsanleitung und die an diesem Gerät angebrachten Etiketten. Machen Sie sich mit den Anwendungen und Einschränkungen sowie mit den spezifischen potenziellen Gefahren des **TurboRecover™** vertraut.
2. **Verwenden Sie die richtigen Schläuche.** Verwenden Sie nur Schläuche, die für die Handhabung von Kältemitteln ausgelegt sind. Der Schlauch sollte die für die jeweilige Aufgabe erforderliche Mindestlänge haben und am Ende mit einer Absperrvorrichtung (z. B. dem kompakten Kugelventil) ausgestattet sein, um die Wahrscheinlichkeit von Kältemittellecks in die Atmosphäre zu verringern. Für eine optimale Leistung empfehlen wir die Verwendung von 3/8"-Schläuchen. YELLOW JACKET®-Schläuche werden für fast alle Kältemittelarten hergestellt. Wenden Sie sich für weitere Informationen an Ihren örtlichen Händler.
3. **Erden Sie alle Geräte.** Schließen Sie das **TurboRecover™** mit dem entsprechenden Stecker an eine ordnungsgemäß geerdete Steckdose an.
4. **Wenn das Netzkabel beschädigt ist,** muss es durch ein Kabel ersetzt werden, das beim Hersteller oder Händler erhältlich ist, bei dem es gekauft wurde.
5. **Führen Sie keine Druckprüfung mit Druckluft durch.** Es hat sich gezeigt, dass einige Gemische aus Luft und Kältemittel bei erhöhtem Druck brennbar sind.

- 6. Vermeiden Sie gefährliche Umgebungen.** Um die Exposition des Bedieners auf ein Minimum zu beschränken, verwenden Sie das **TurboRecover™** nur in Bereichen mit ausreichender Belüftung.

Die Rückgewinnung sollte immer in gut belüfteten Bereichen durchgeführt werden. Verwenden Sie den TurboRecover™ nur an Orten, an denen eine mechanische Belüftung (mit mindestens viermaligem Luftwechsel pro Stunde) vorhanden ist, oder stellen Sie das Gerät während der Verwendung 18" über dem Boden auf.

ALLGEMEINE SICHERHEITSHINWEISE - fortgesetzt

Der **TurboRecover™** sollte nicht in der Nähe von offenen Benzinbehältern oder anderen brennbaren Flüssigkeiten verwendet werden. Das Kältemittel darf nicht mit offenem Feuer in Berührung kommen. Die Zersetzung des Kältemittels in einer Flamme führt zu Phosgengas. Das Einatmen von Phosgengas kann tödlich sein.

- 7. Tragen Sie immer eine Schutzbrille und Handschuhe.** Persönliche Schutzausrüstung sollte getragen werden, um den Bediener vor Frostbeulen zu schützen.
- 8. Seien Sie vorsichtig beim Anschließen oder Trennen der Verbindung.** Unsachgemäße Verwendung kann zu Kältemittelverbrennungen (Erfrierungen) führen. Wenn ein größeres Leck auftritt, begeben Sie sich sofort in einen gut belüfteten Bereich.
- 9. Trennen Sie das Rückgewinnungsgerät vor Wartungsarbeiten von der Stromversorgung.** Wenn das Gerät zerlegt wird, besteht die Gefahr eines Stromschlags.
- 10. Reparieren Sie beschädigte Teile.** Nehmen Sie den **TurboRecover™** nicht in Betrieb, wenn ein defektes Teil vorhanden ist. Reparieren Sie das Gerät vor der weiteren Verwendung so, dass es wieder ordnungsgemäß funktioniert.
- 11. Verwenden Sie empfohlenes Zubehör.** Befolgen Sie die Anweisungen, die allen Zubehörteilen beiliegen. Unsachgemäße Verwendung kann das Gerät beschädigen oder eine Gefahr darstellen.
- 12. Verwenden Sie den TurboRecover™ nur mit den richtigen Kältemitteln.** (Eine vollständige Liste der kompatiblen Kältemittel finden Sie in den technischen Daten).
- 13. Betreiben Sie den TurboRecover™ nur innerhalb der Auslegungsparameter.** Der **TurboRecover™** wurde für den Betrieb innerhalb eines Temperaturbereichs von 0°C (32°F) bis 49°C (120°F) ausgelegt. Betreiben Sie ihn nicht in feuchten Räumen.

Bitte lesen, befolgen und verstehen Sie den Inhalt des gesamten Handbuchs und achten Sie dabei besonders auf die Hinweise zu Gefahr, Warnung und Vorsicht.

NUR FÜR DEN GEBRAUCH DURCH PROFESSIONELL GESCHULTES UND ZERTIFIZIERTES PERSONAL. IN DEN MEISTEN STAATEN, LÄNDERN USW. MUSS DER BENUTZER MÖGLICHERWEISE EINE LIZENZ BESITZEN. BITTE ERKUNDIGEN SIE SICH BEI IHRER ÖRTLICHEN BEHÖRDE.

GEFAHR: Der mit diesem Gerät verwendete Rückgewinnungsbehälter enthält flüssiges Kältemittel. Eine Überfüllung des Rückgewinnungstanks kann zu einem heftigen Bruch führen, der schwere Verletzungen oder sogar den Tod zur Folge haben kann. Verwenden Sie mindestens eine Waage, um das Gewicht des Rückgewinnungsbehälters kontinuierlich zu überwachen.

GEFAHR: EXPLOSIONSGEFAHR! Dieses Gerät kann in explosionsgefährdeten (klassifizierten) Bereichen der Klassen I und II, Division 2 und Klasse II, Divisionen 1 und 2

eingesetzt werden. Techniker sollten für den Einsatz in diesen Gefahrenbereichen umfassend geschult sein.

GEFAHR: STROMSCHLAGGEFAHR: Trennen Sie immer die Stromquelle, wenn Sie das Gerät warten.

WARNUNG: Verwenden Sie das Gerät nicht in der Nähe von verschütteten oder offenen Behältern mit Benzin oder anderen brennbaren Substanzen.

WARNUNG: Alle Schläuche können flüssiges, unter Druck stehendes Kältemittel enthalten. Der Kontakt mit Kältemittel kann zu Erfrierungen oder anderen Verletzungen führen. Tragen Sie eine geeignete persönliche Schutzausrüstung wie Schutzbrille und Handschuhe. Seien Sie beim Abklemmen von Schläuchen äußerst vorsichtig.

WARNUNG: ZUR VERRINGERUNG DER BRANDGEFAHR: Vermeiden Sie die Verwendung eines Verlängerungskabels, da dieses überhitzen kann. Wenn Sie ein Verlängerungskabel verwenden müssen, verwenden Sie mindestens eine Stärke von 12 AWG.

ALLGEMEINE SICHERHEITSHINWEISE - fortgesetzt

WARNUNG: Vermeiden Sie das Einatmen von Kältemitteldämpfen und Schmiermitteldämpfen oder -nebeln. Das Einatmen hoher Konzentrationen kann zu Herzrhythmusstörungen, Bewusstlosigkeit oder sogar zum Erstickten führen. Die Exposition kann zu Reizungen von Augen, Nase, Rachen und Haut führen. Bitte lesen Sie das Sicherheitsdatenblatt des Herstellers für weitere Sicherheitsinformationen über Kältemittel und Schmiermittel.

WARNUNG: Vergewissern Sie sich, dass alle Sicherheitsvorrichtungen ordnungsgemäß funktionieren, bevor Sie das Gerät in Betrieb nehmen.

VORSICHT: Um eine Kreuzkontamination des Kältemittels und ein mögliches Austreten in die Atmosphäre zu vermeiden, sollten geeignete Schläuche und Anschlüsse verwendet und auf Beschädigungen überprüft werden.

VORSICHT: Um ein Überfüllen des Kältemitteltanks zu vermeiden, lesen und befolgen Sie die vom Hersteller empfohlenen Füllanweisungen für das zurückgewonnene Kältemittel.

VORSICHT: Dieses Gerät ist für die Verwendung von jeweils einem Kältemittel vorgesehen. Das Mischen verschiedener Kältemittel führt zu einer Verunreinigung des zurückgewonnenen Kältemittelvorrats.

HINWEIS: Es ist sehr teuer, gemischte oder beschädigte Kältemittel zu vernichten.



SICHERHEITSHINWEISE FÜR BRENNBARE KÄLTEMITTEL

Nachfolgend finden Sie zusätzliche Sicherheitsempfehlungen für die Wartung von HLK-Geräten, die sich an einem gefährlichen Ort befinden. Diese Anweisungen ersetzen nicht die

bestehenden Verfahren zur Vermeidung von Gefahren am Arbeitsplatz oder andere lokale, staatliche und/oder bundesstaatliche Vorschriften.

Techniker, die an HVAC&R-Systemen arbeiten, sollten über detaillierte Kenntnisse und Fähigkeiten in den Bereichen persönliche Schutzausrüstung, Verhinderung von Kältemittellecks, Handhabung von Zylindern, Lecksuche und -überwachung sowie Rückgewinnung von Kältemitteln verfügen. Zusätzliche Kenntnisse über Gesetze, Vorschriften und Kältemittel. Prüfen Sie Ihre örtlichen Arbeitsschutzvorschriften.

Der Wartungsbereich sollte als vorübergehende Gefahrenzone oder entflammbare Zone gekennzeichnet sein. Dies ist ein Umkreis von 3 Metern (10 Fuß) um die gewartete HLK-Anlage. Es sollten Rauchverbotschilder oder andere Gefahrenzonenschilder aufgestellt werden. Die örtliche Aufsichtsbehörde sollte über die Existenz der Gefahrenzone informiert werden.

Nachfolgend sind die empfohlenen Vorgehensweisen bei der Wartung von entflammbaren HLK-Geräten in einem Gefahrenbereich aufgeführt:

- Zur Überwachung der Luft in der temporären entflammbaren Zone sollte ein Gasdetektor verwendet werden.
- Am Einsatzort muss ein Trockenpulver- oder CO₂-Feuerlöscher vorhanden sein.
- Es sollte ein züandsicheres Lüftungsgebläse verwendet werden, um mindestens 5 Luftwechsel pro Stunde zu gewährleisten.

ALLGEMEINE SICHERHEITSHINWEISE - fortgesetzt

- Stellen Sie sicher, dass die HLK-Anlagen vom Stromnetz getrennt sind.
- Alle potenziellen Zündquellen innerhalb der temporären entflammbaren Zone müssen ausgeschaltet werden.
- Wenn Wartungsgeräte wie Vakuumpumpen, Waagen, Rückgewinnungseinheiten usw. an eine Stromquelle angeschlossen werden, muss der Anschluss außerhalb des Bereichs der temporären Gefahrenzone erfolgen.
- Ein Erdungsband muss zwischen dem metallenen EIN- oder AUSLASS des Rückgewinnungsgeräts und dem unlackierten Metallanschluss des Rückgewinnungstanks verwendet werden. Das Erdungsband dient zur Ableitung von statischer Elektrizität, die insbesondere während der Rückgewinnung von Flüssigkeit auftreten kann.
- Sobald der Rückgewinnungsprozess des Kältemittels abgeschlossen ist, sollte die HLK-Anlage mit 100% Stickstoff gespült werden. Verwenden Sie keine Luft.

GEFAHR - EXPLOSIONSGEFAHR: Mischen Sie Kältemittel nicht mit Luft. Es müssen alle Vorsichtsmaßnahmen getroffen werden, um die Vermischung von Luft mit brennbaren Kältemitteln auszuschließen, einschließlich der Überwachung des Luft- oder Sauerstoffgehalts der Rückgewinnungsflasche.

SICHERHEIT VON KÄLTEMITTEL-LAGERFLASCHEN

Erkundigen Sie sich nach den bundes- und/oder landesrechtlichen Vorschriften über den richtigen Behälter zur Lagerung von Kältemittel. In den USA ist für das Befüllen und den Transport von Kältemittelbehältern DOT CFR 40 vorgeschrieben.

Dieses Gerät ist für die Verwendung mit Lagerbehältern mit 400 PSIG ausgelegt. In den USA wird dies durch die DOT-Kennzeichnung 4ABA400 oder 4BW400 angegeben.

Füllen Sie einen Kältemittelbehälter niemals über 80 % seiner Wasserkapazität (WC) hinaus auf, wenn Sie ihn zurückgewinnen oder füllen. Wenn Sie einen Tank bei einer Temperatur von 70 bis 90 % befüllen und ihn dann in einen heißen Servicewagen stellen, dehnt sich die Flüssigkeit aus, bis er zu 100 % gefüllt ist. Die hydrostatische Kraft des Kältemittels könnte den Tank zum Bersten bringen und eine schnelle Entlüftung oder Explosion verursachen. Siehe Abbildung in Diagramm 1 unten.

Um das maximale Gewicht eines Lagertanks zu berechnen, müssen Sie zwei Werte des Tanks ermitteln. Die eine ist WC (Wasserkapazität) und die andere ist TW (Leergewicht des Tanks). Das maximale Tankgewicht (MTW) wird wie folgt berechnet:

$$MTW = .8 \times WC + TW$$

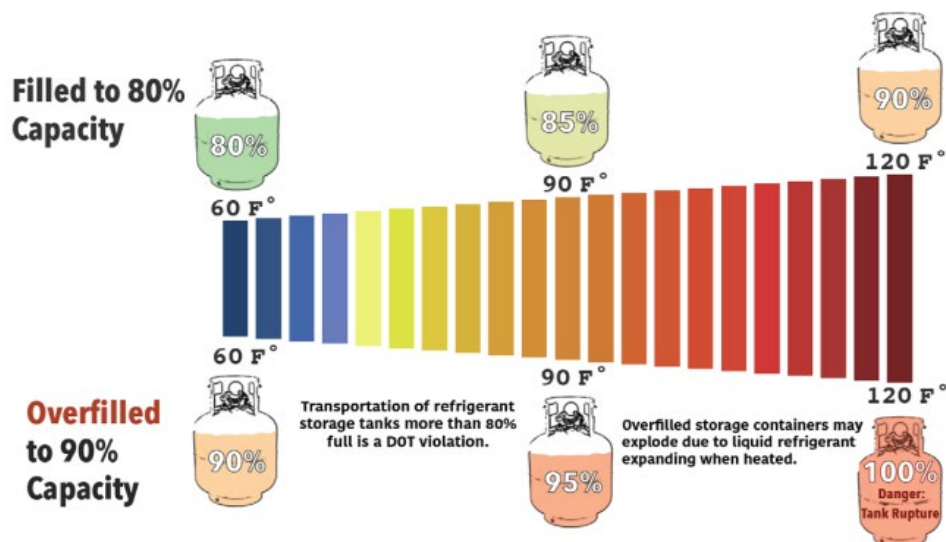
Schalten Sie die Waage ein und tarieren Sie auf Null. Lagertank auf die Waage stellen. Lesen Sie das Gewicht ab. Vergleichen Sie es mit dem oben berechneten MTW. Liegt das Waagengewicht unter dem MTW, so ist der Tank mit der entsprechenden Speicherkapazität gefüllt. Liegt das Wiegegewicht über dem MTW, ist der Tank überfüllt.

Wenn ein Lagertank überfüllt ist, stellen Sie ihn an einen kühlen Ort und füllen Sie einen Teil des Kältemittels in einen anderen Lagertank um, bis das Gewicht unter MTW liegt.

Verwenden Sie immer eine geeichte Waage, um das Gesamtgewicht des Tanks zu überwachen, wenn Sie Kältemittel zurückgewinnen oder in einen Lagertank füllen.

Vorrichtungen wie Tanküberfüllschwimmer sollten die Rückgewinnungsanlage stoppen, aber nicht den Kältemittelfluss in den Lagertank unterbrechen.

Wenn die Waage oder ein Überfüllungsanzeiger einen vollen Tank feststellt, sollte die Rückgewinnungsanlage abgeschaltet und die Ventile des Lagertanks geschlossen werden.



SPEZIFIKATIONEN

Modell	TurboRecover™
--------	---------------

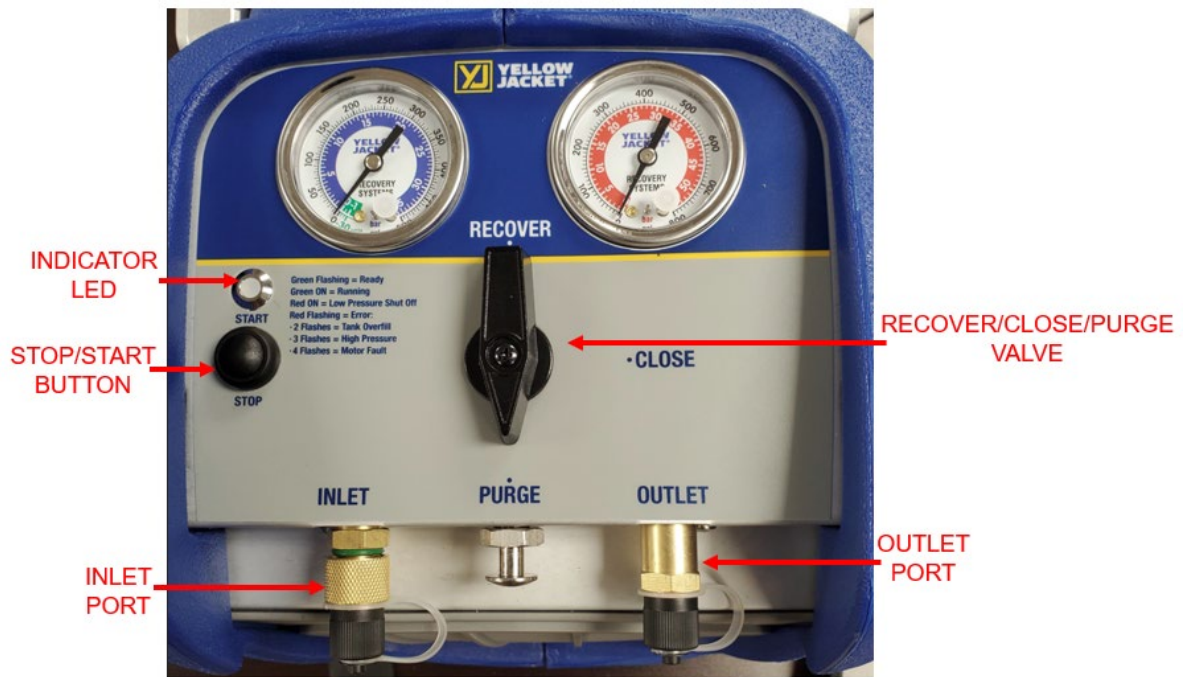
Kältemittel	AHRI740 Klasse III* (120 - 169 PSIG @ 105°F Flüssigkeitssättigung)	R12, R134a, R401C, R406A, R500
	AHRI740 Klasse VI* (170 - 269 PSIG @ 105°F Flüssigkeitssättigung)	R22, R401A/B, R402B, R407C/D/E/F, R408A, R409A, R411A/B, R412A, R502, R509A
	AHRI740 Klasse V* (270 - 355 PSIG @ 105°F Flüssigkeitssättigung)	R402A, R404A, R407A/B, R410A/B, R507A
Stromzufuhr		100-240VAC 1ph 50/60Hz
Motorleistung		1,25 HP
Motor-Typ		Variable Drehzahl Bürstenloser Gleichstrom, 1200-3000 U/min
Maximaler Strom		12,0 Ampere
Kompressor-Typ		2-Zylinder ölfreier Hubkolbenmotor, luftgekühlt
Hochdruckabschaltung (manuelle Rückstellung)		517 PSIG
Betriebstemperaturbereich		32°F (0°C) bis 120°F (49°C).
Abmessungen		14,5" x 9,5" x 12,0"
Gewicht		25,2 Pfund

* UL-zertifizierte Werte nach ARI-Standard 740-98

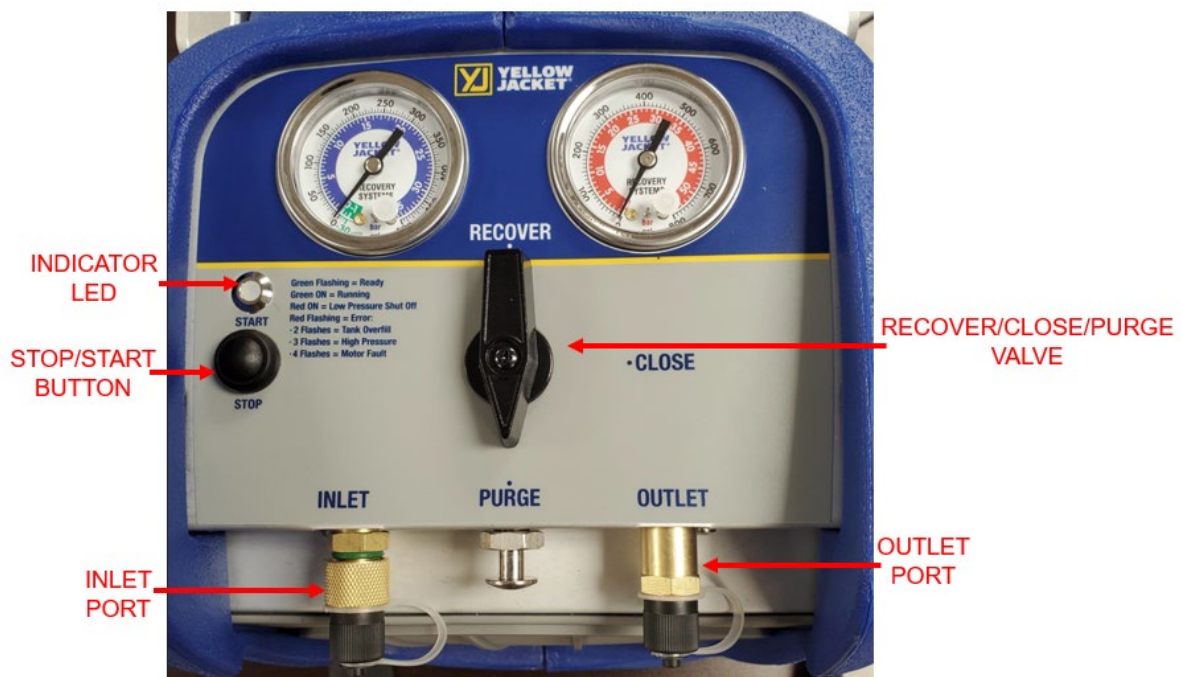
TECHNISCHE DATEN

TurboRecover™ ARHI740-2016 Von UL zertifizierte Leistungsdaten					
Kältemittel	Direkter Dampf	Endgültige Rückgewinnung Vakuumniveau	Direkte Flüssigkeit	Push-Pull Flüssigkeit	Hohe Temp. Dampfmenge
R22	0,73 lb/min	10 inHg	9,22 lb/min	12,39 lb/min	0,71 lb/min
	0,33 Kg/min	33,9 KPa	4,18 Kg/min	5,62 Kg/min	0,32 Kg/min
R134a	0,60 lb/min	10 inHg	6,64 lb/min	9,81 lb/min	
	0,27 Kg/min	33,9 KPa	3,01 Kg/min	4,45 Kg/min	
R410a	0,73 lb/min	10 inHg	9,90 lb/min	14,15 lb/min	
	0,33 Kg/min	33,9 KPa	4,49 Kg/min	6,42 Kg/min	
R32					

LAYOUT DES GERÄTS



LAYOUT DES GERÄTS



TurboRecover™ BETRIEBSANLEITUNG

DIREKTE FLÜSSIGKEITS-/DAMPFRÜCKGEWINNUNG

Dies ist die gebräuchlichste Rückgewinnungsmethode für HLK-Systeme mit weniger als 20 kg Kältemittel. Bei größeren Systemen kann die PUSH-PULL FLÜSSIGKEITSRÜCKGEWINNUNG-Methode den Prozess beschleunigen.

Die Flüssigkeitsrückgewinnung erfolgt durch Anschluss an den Hochdruck-Serviceanschluss (Flüssigkeitsanschluss) des zu wartenden Systems.

Die Dampfrückgewinnung kann durch Anschluss an den Ansauganschluss (Niederdruckseite) des Systems erfolgen.

Da der **TurboRecover™** in der Lage ist, Flüssigkeit direkt zurückzugewinnen, ist es am besten, zuerst die gesamte Flüssigkeit zurückzugewinnen, gefolgt von den Dämpfen. Das macht die Arbeit einfacher und schneller.

Im Folgenden werden Empfehlungen zur Maximierung der Verwertungsquoten gegeben:

- A. Verwenden Sie die kürzeste Länge des 3/8"-ID-Kühlschlauchs an der Saugseite des Geräts.
- B. Wenn die Kältemaschine sauber ist, entfernen Sie alle saugseitigen Filter, Siebe, usw.
- C. Entfernen Sie alle Schrader-Ventileinsätze und alle Ventildrucker von den Schläuchen und Serviceventilen.
- D. Verwenden Sie einen luftleeren DOT-Tank.
- E. Wenn das Gerät bei hohem Druck auslöst, wechseln Sie die Rückgewinnungsflasche

Im Folgenden finden Sie eine schrittweise Anleitung zum Betrieb der Rückgewinnungseinheit bei direkter Flüssigkeits- oder Dampfrückgewinnung..

1. Stellen Sie einen Kühlmitteltank auf eine Waage, um das aktuelle Gewicht des Tanks zu ermitteln.

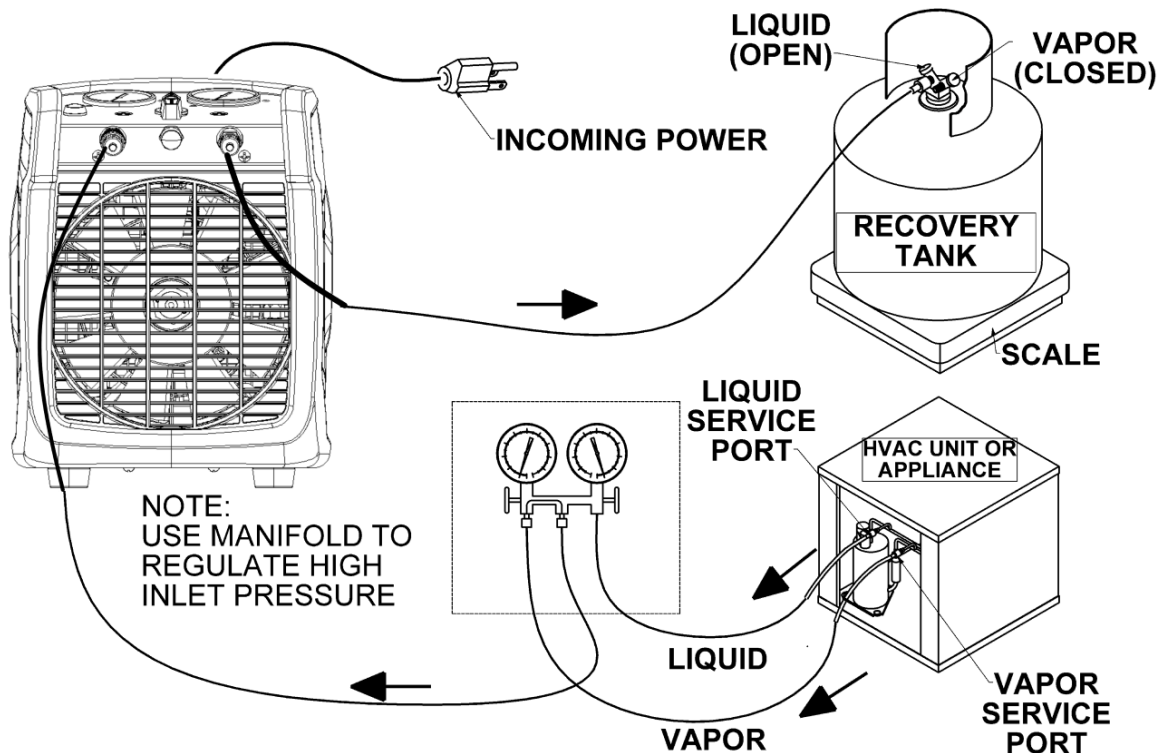
GEFAHR: Vergewissern Sie sich, dass der Lagertank genügend Kapazität für den Rückgewinnungsprozess hat. Siehe Kältemittelkapazität und Sicherheitsrichtlinien für Kältemittel-Lagertanks.

2. Schließen Sie die Kältemittelschläuche wie in der Abbildung unten gezeigt an.
3. Öffnen Sie das Dampf- oder Flüssigkeitsventil des Kältemittelspeichers.
4. Drehen Sie das Ventil in die Stellung RECOVER ("Rückgewinnung").
5. Schließen Sie das Gerät an eine 100-240VAC Stromquelle an. Die LED-Anzeige blinkt GRÜN.
6. Drücken Sie die START-Taste. Die LED-Anzeige leuchtet dauerhaft grün.

Überwachen Sie die elektronische Waage auf Gewichtszunahme während der Rückgewinnung und stellen Sie sicher, dass der Tank nicht überfüllt ist. Wenn der Tank fast voll ist, schalten Sie den Netzschalter aus und schließen Sie das Tankventil. Tauschen Sie den Tank gegen einen leeren aus. Schieben Sie den Netzschalter in die Position ON, um den Rückgewinnungsvorgang fortzusetzen.

7. Das Gerät schaltet sich automatisch ab, wenn der Einlassdruck unter 10" hg Vakuum fällt. Die LED-Anzeige leuchtet dann durchgehend ROT.

8. Wahlventil CW auf PURGE ("Reinigen") drehen. Gerät neu starten.
9. Wenn sich das Gerät ausschaltet, drehen Sie den Wahlschalter auf CLOSED ("geschlossen") und sichern Sie das System. Rückgewinnung und Spülung sind abgeschlossen.



PUSH-PULL FLÜSSIGKEITSRÜCKGEWINNUNG

Das PUSH-PULL FLÜSSIGKEITSRÜCKGEWINNUNGS-Verfahren wird bei großen HLK-Anlagen mit mehr als 20 kg flüssigem Kältemittel verwendet. Das Gerät muss über ein Zugangsventil verfügen, das sich in dem Teil des Systems befindet, in dem flüssiges Kältemittel vorhanden ist.

Im Folgenden finden Sie eine schrittweise Anleitung zur Bedienung der Rückgewinnungseinheit in der PUSH-PULL FLÜSSIGKEITSRÜCKGEWINNUNG.

1. Stellen Sie einen Kühlmitteltank auf eine Waage, um das aktuelle Gewicht des Tanks zu ermitteln.

GEFAHR: Vergewissern Sie sich, dass der Lagertank genügend Kapazität für die Rückgewinnung der Kältemittel hat.

Siehe Seite 5 für Tankkapazität und Sicherheitsprobleme bei Kältemittel-Lagertanks.

WARNUNG: Flüssigkeitsrückgewinnungsraten können sehr schnell sein. Die Überfüllung eines Tanks kann sehr schnell passieren, wenn das Gerät nicht ordnungsgemäß überwacht wird..

2. Schließen Sie die Kältemittelschläuche wie in der Abbildung unten gezeigt an.
3. Drehen Sie das AUSLASS-Ventil auf OFFEN. Öffnen Sie das Ventil des Kälte-trägerspeichers.
4. Drehen Sie das RECOVER/PURGE ("Rückgewinnung/Entleerung") auf PURGE.
5. Schließen Sie das Gerät an eine 100-240VAC Stromquelle an. Die LED-Anzeige blinkt GRÜN.

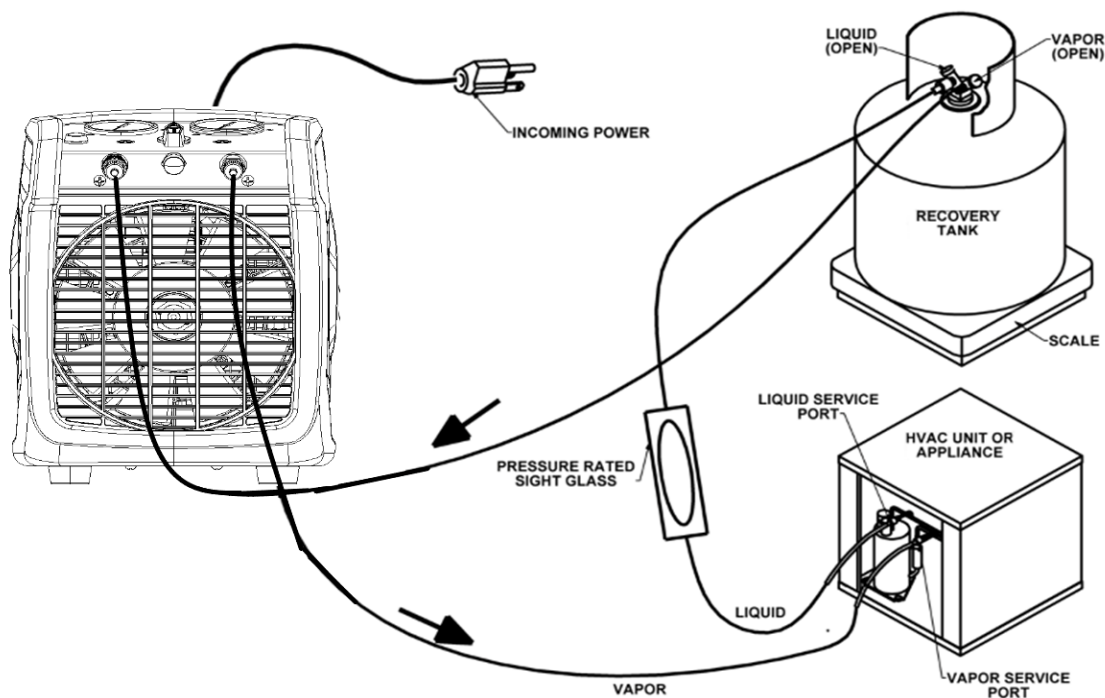
6. Drücken Sie die START-Taste. Die LED-Anzeige leuchtet durchgehend GRÜN. Sobald der Kompressor des Geräts anläuft, drehen Sie das Einlassventil auf die Position OFFEN.

Überwachen Sie die elektronische Waage auf Gewichtszunahme während der Rückgewinnung und stellen Sie sicher, dass der Tank nicht überfüllt wird. Wenn der Tank fast voll ist, drücken Sie die STOP-Taste und schließen Sie das Tankventil. Tauschen Sie den Tank gegen einen leeren aus. Drücken Sie START, um den Rückgewinnungsvorgang fortzusetzen.

7. Schauen Sie in das Schauglas oder beobachten Sie die Waage, um festzustellen, ob kein flüssiges Kältemittel mehr in den Kältemitteltank gedrückt wird. Schließen Sie das Dampfventil des Tanks.

8. Sobald der Einlassdruck unter 10" hg vac fällt, schaltet sich das Gerät automatisch ab und die Anzeige-LED leuchtet durchgehend ROT.

Die LIQUID PUSH-PULL-Rückgewinnung ist nun abgeschlossen; fahren Sie mit der direkten Dampfdruckgewinnung auf Seite 7 fort, um den Rückgewinnungsprozess abzuschließen.



ANLEITUNG ZUR FEHLERBEHEBUNG

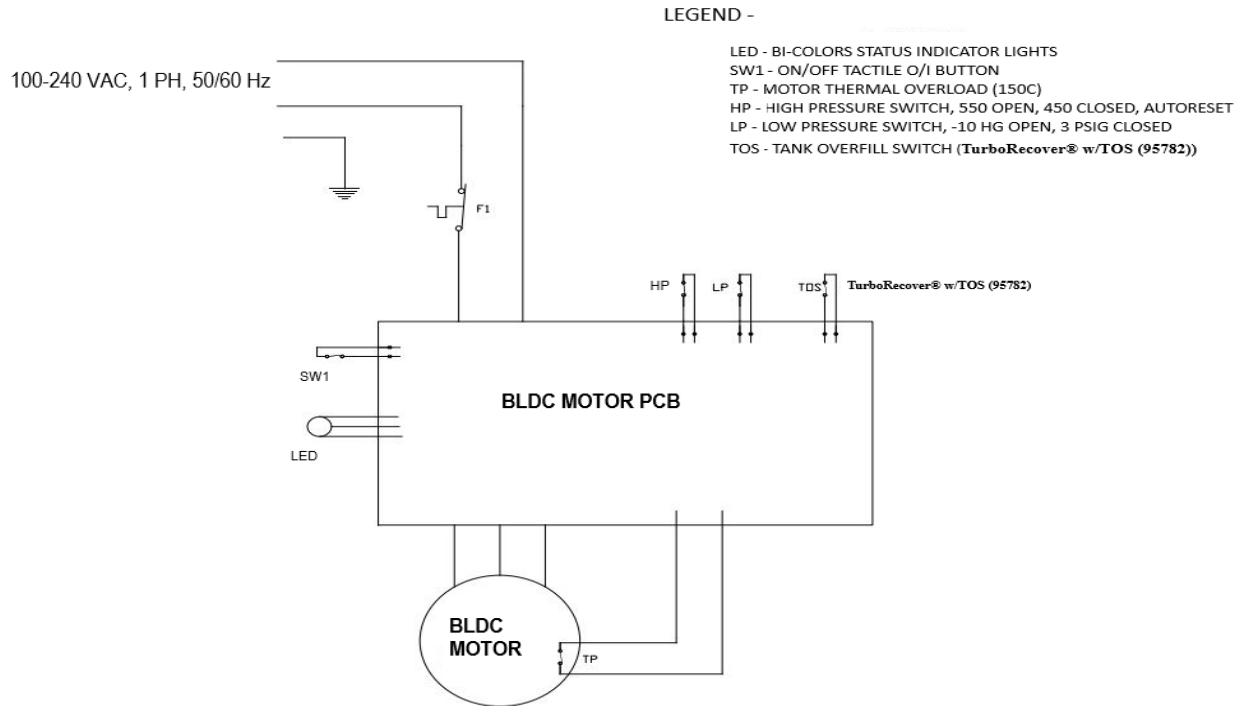
Zustand	Mögliches Problem	Mögliche Lösung
Gerät lässt sich nicht einschalten, keine blinkende grüne LED	Gerät nicht richtig eingesteckt oder kein Strom an der Stromquelle	Überprüfen Sie das Netzkabel, um sicherzustellen, dass es richtig an die Stromquelle und den IEC-Anschluss angeschlossen ist.
	Defekter Netzschalter oder PCB	Defektes elektrisches Bauteil auswechseln
	Verstopfter Filter	Filter am INLET-Anschluss prüfen, reinigen oder ersetzen

Der Rückgewinnungsprozess ist langsam	Ventileinsatz am System, das wiederhergestellt wird, nicht vollständig eingedrückt	Aderpressung an den Anschlussschläuchen prüfen
	Kompressordichtungen sind verschlissen	Kompressor überholen, Kolbendichtung austauschen
Das Gerät zieht kein Vakuum	Lose Schlauchverbindungen auf der Einlassseite	Schlauchverbindungen festziehen
	Kompressordichtungen sind verschlissen	Kompressor erneuern, Kolbendichtung austauschen
	Leck im HVAC/R-System	Leck im System finden und reparieren
Gerät läuft träge	Niedrige Spannung am Gerät	Stromzufuhr prüfen
Gerät läuft, schaltet sich aber nach kurzer Zeit ab	Verengung auf der Druckseite löst den Hochdruckschalter aus	Auf Einschränkungen prüfen 1. Tankventile 2. Schrader-Einsätze
		Umschaltventil in korrekter Position
Vakuumschalter ausgelöst	Vakuumschalter muss zurückgesetzt werden	Einlassöffnung unter Druck setzen

ROTE LED Code	Angezeigter Fehler	Mögliche Lösung
2 Blinksignale	Nur Modell 95782 Der Tanküberfüllungs-sensor wurde aktiviert	Der Tanküberfüllungssensor wurde aktiviert, der Rückgewinnungsbehälter ist voll und muss ersetzt werden.
		Das Kabel des Tanküberfüllsensors ist nicht angeschlossen. Entweder an einen Rückgewinnungstank anschließen, der mit einem Überfüllsensor ausgestattet ist, oder einen Kurzschlussstecker am Ende des Kabels des Tanküberfüllsensors anbringen.
3 Blinksignale	Hochdruckschalter wurde aktiviert	Der Druck am Auslass des Geräts hat 517 PSIG überschritten. Überprüfen Sie, ob alle Ventile im Auslassweg geöffnet sind. Sobald dies korrigiert ist, wird der Druckschalter zurückgesetzt.
		Übermäßiger Druck im Rückgewinnungstank. Ersetzen Sie den Rückgewinnungstank.
4 Blinksignale	Überlastung des Motors	15 Minuten abkühlen lassen und neu starten.
		Kompressor-Mechanismus ist blockiert. Eine Reparatur ist erforderlich, um den Kompressormechanismus zu reparieren.
5 Blinksignale	Niederspannung Erkannt	Prüfen Sie, ob die Stromquelle im Bereich der Nennleistung des Typenschildes liegt.
6 Blinksignale	Hochspannung Erkannt	Prüfen Sie, ob die Stromquelle im Bereich der Nennleistung des Leistungsschildes liegt.

SCHALTPLAN

TurboRecover™ Elektrischer Schaltplan - Universalspannung



ERSATZTEILE

Teilenummer	Beschreibung
92762	IEC-Stecker für BLDC-Vakuumpumpenmotoren
95577	TurboRecover™ SCHULTERGURT
95578	TurboRecover™ ANSAUGFILTER/FTG
95579	TurboRecover™ FESTGEZOGENE VERSCHLÜSSE
95580	TurboRecover™ IEC-VERRIEGELBARE STROMKABEL
95581	TurboRecover™ WAHLKNOPF UND SCHRAUBE

TurboRecover™ nur mit TOS-Teilen (95782)

Teilenummer	Beschreibung
95582	TurboRecover™ 95782 TOS KURZSCHLUSS-STECKER

GARANTIEINFORMATIONEN

HINWEIS: Alle Geräte müssen zur Reparatur an ein autorisiertes Reparaturzentrum gesandt werden. Sollten Sie zu irgendeinem Zeitpunkt nach Ablauf der Garantiezeit Probleme mit Ihrem YELLOW JACKET® -Rückgewinnungsgerät haben, wenden Sie sich an unseren technischen Kundendienst, um Hilfe bei der Auswahl der richtigen Ersatzteile zu erhalten oder um eine Reparatur zu angemessenen Kosten zu veranlassen.

Ritchie Engineering garantiert, dass YELLOW JACKET® -Produkte frei von Material- und Verarbeitungsfehlern sind, die die Lebensdauer des Produkts beeinträchtigen könnten, wenn es für den Zweck verwendet wird, für den es entwickelt wurde. Die Garantie erstreckt sich nicht auf Produkte, die verändert oder missbraucht wurden oder die nur zur Wartung vor Ort eingesandt wurden.

Für das YELLOW JACKET® Rückgewinnungssystem (UPC **TurboRecover™**) gilt eine einjährige Garantie für Teile und Arbeit. Die Garantie ermöglicht auch den Austausch am Schalter, falls zutreffend. Um den Freiumtausch zu erhalten, rufen Sie den Kundendienst von Ritchie Engineering unter (800) 769-8370 an und fordern Sie die erforderliche Autorisierungsnummer an.

Wenn Sie die erforderliche Genehmigungsnummer nicht erhalten, kann der Freiumtausch verweigert werden.

Die folgenden Ausnahmen werden von dieser Garantie nicht abgedeckt: Rückgewinnungsprodukte, die verändert, missbraucht oder unsachgemäß gewartet wurden.

Vor der Rückgabe des Geräts müssen folgende Schritte durchgeführt werden:

1. Rufen Sie unser technisches Servicepersonal unter (800) 769-8370 an, um festzustellen, ob das Problem telefonisch gelöst werden kann.
2. Besorgen Sie sich bei Ritchie Engineering eine RGA-Nummer für die Rücksendung des Produkts.
3. Faxen Sie eine Kopie der Originalrechnung an (800) 322-8684.



Ritchie Engineering Company, Inc.
YELLOW JACKET® Bereich Produkte
10950 Hampshire Avenue South
Bloomington, MN 55438

E-Mail: custserv@yellowjacket.com
Website: www.yellowjacket.com

Telefon: 800-769-8370
952-943-1333 INTL

Fax: 800-322-8684
952-943-1605 INTL